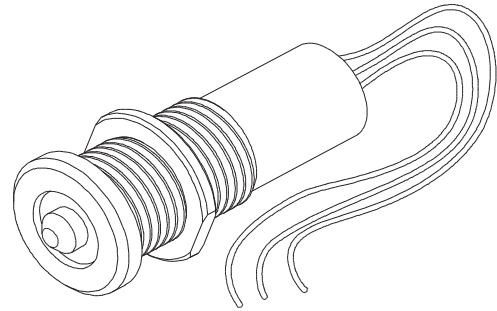


Ref. ST.001

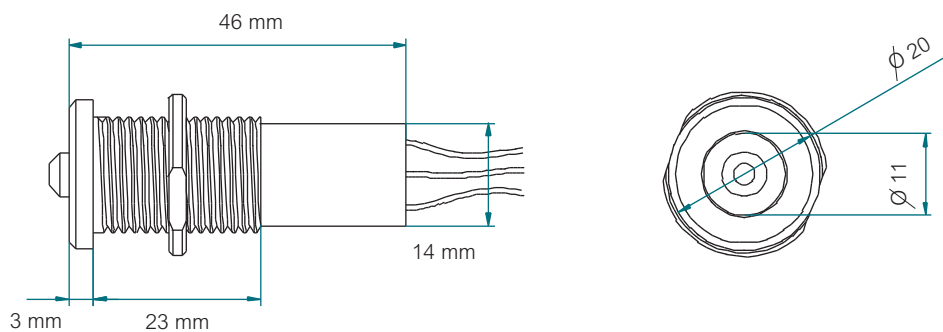
DESCRIPTION

ST.001 est un capteur de température pour la mesure de la température ambiante, spécialement dessiné pour son utilisation en combinaison avec des mécanismes électriques. Cette caractéristique permet que ce dispositif soit intégré du point de vue esthétique à l'ensemble du dessin des autres mécanismes dans la pièce. L'objectif est d'intégrer le capteur ST.001 discrètement dans n'importe quelle famille de mécanismes électriques avec couvercles aveugles commercialisés sur le marché.

Techniquement ST.001 il est alimenté avec la tension de sortie des familles de systèmes aSmart et aSmart Lite, ce qui rend son installation plus facile.

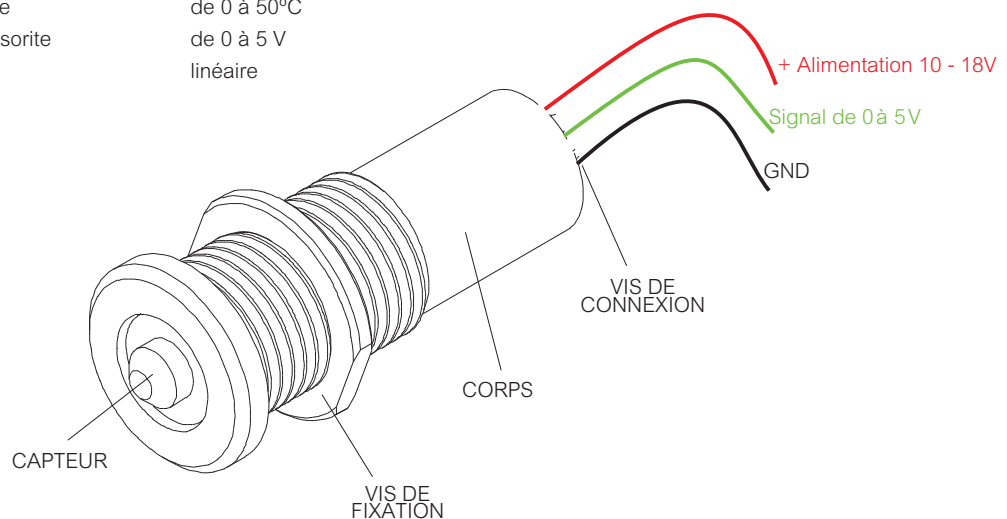


DIMENSIONS



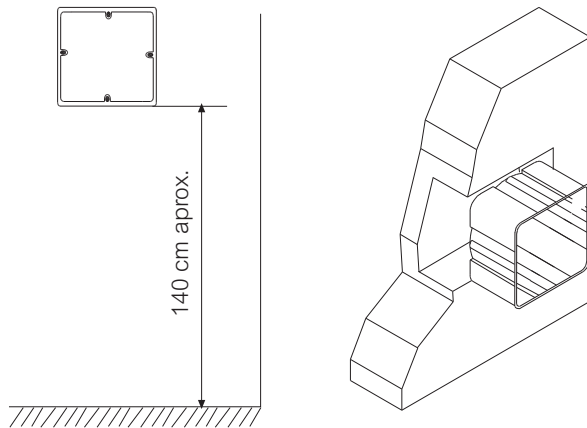
CARACTÉRISTIQUES TECHNIQUES

Tension d'alimentation	10-19V
Consommation	<1mA
Plage de température	de 0 à 50°C
Niveau du signal de sortie	de 0 à 5 V
Type de courbe	linéaire

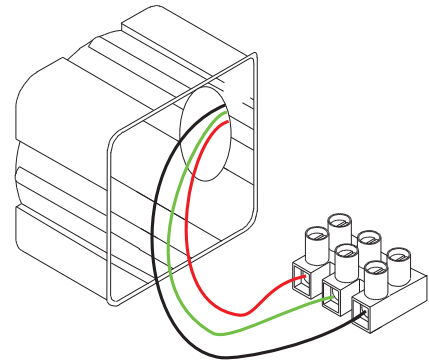


INSTALLATION

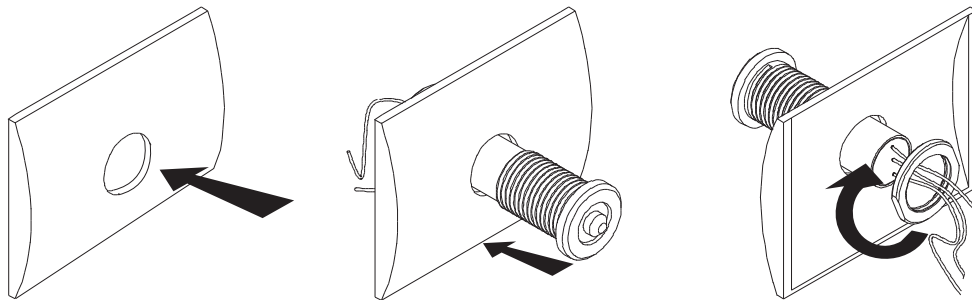
- 1 Placez la boîte universelle à mécanismes dans le mur.



- 2 Passez un câble multi-fils à 3 brins de 0,25 mm depuis aSmart ou aSmart Lite jusqu'à la boîte universelle à mécanismes ou vous allez insérer le capteur de température.



- 3 Perforez le couvercle aveugle avec une perceuse de 6 mm de diamètre. Insérez le capteur et fixez-le à l'aide d'un écrou.



- 4 Branchez les câbles et placez la couvercle sur le corps du mécanisme, en pliant les câbles de manière appropriée.

