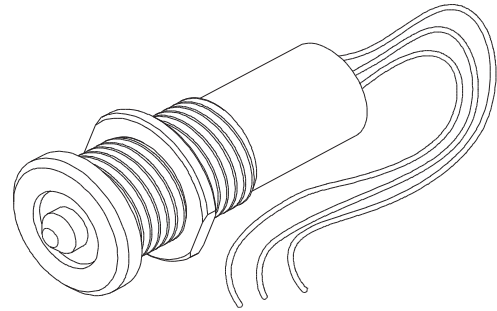


Ref. ST.001

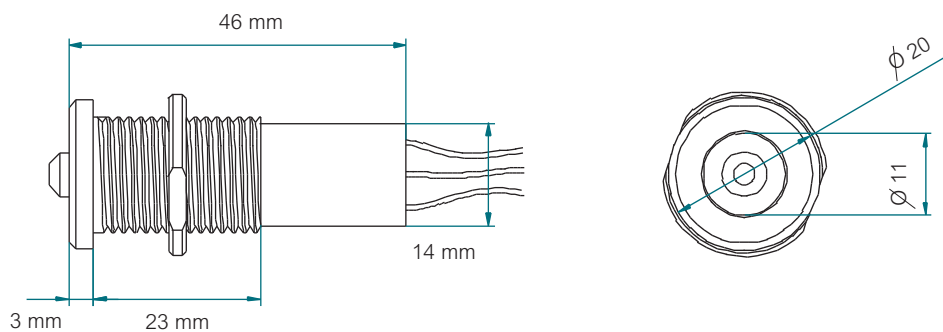
DESCRIPCION

ST.001 es un sensor de temperatura para medidas ambiente especialmente diseñado para su colocación en combinación con mecanismos eléctricos. Esta característica hace que este dispositivo quede totalmente integrado estéticamente en la línea del diseño del conjunto de mecanismos existentes en una misma estancia. El objetivo es que ST.001 se integre discretamente en cualquier familia de mecanismos de cualquier fabricante en su línea de tapas ciegas.

Técnicamente ST.001 se alimenta con la tensión de salida de las familias de equipos aSmart y aSmart Lite, facilitando su instalación.

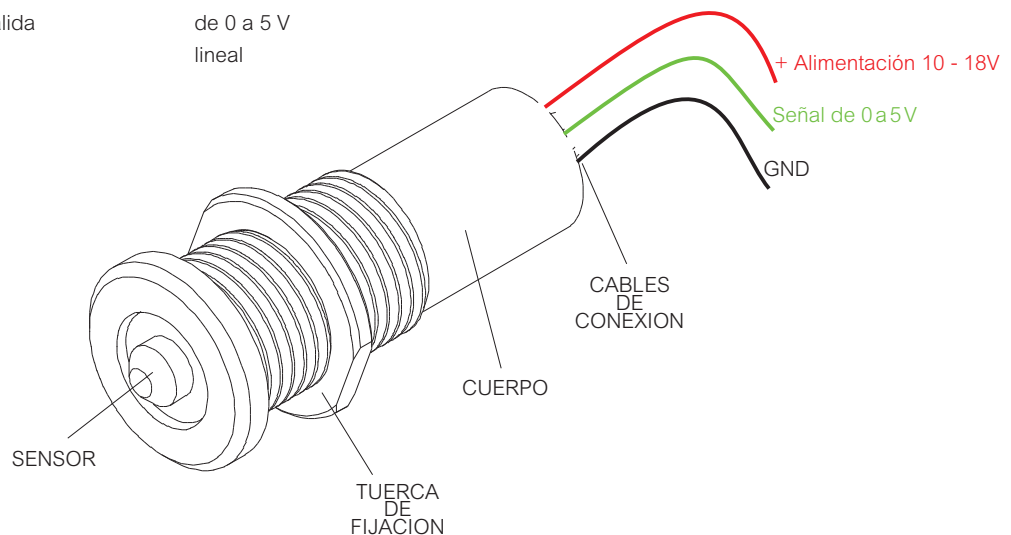


DIMENSIONES



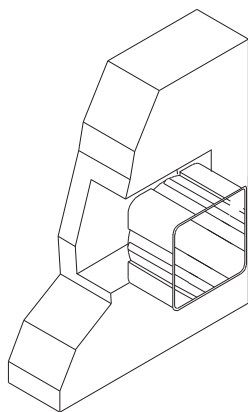
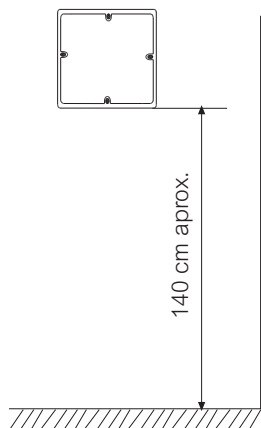
CARACTERISTICAS TECNICAS

Tensión de alimentación	10-19V
Consumo	<1mA
Rango de temperatura	de 0 a 50°C
Nivel de señal de salida	de 0 a 5 V
Tipo de curva	lineal

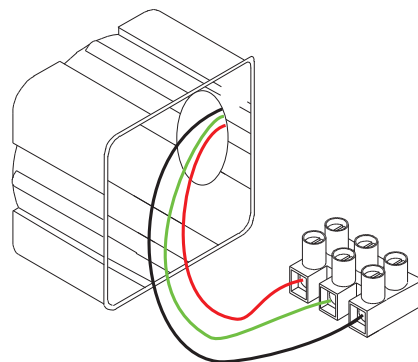


INSTALACION

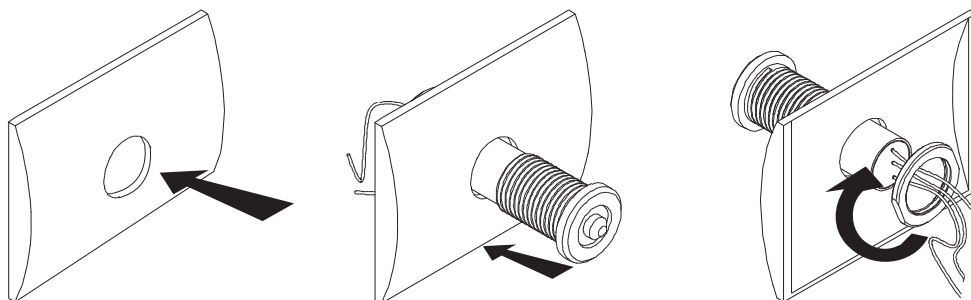
- 1 Recibimos la caja universal de mecanismos en la pared.



- 2 Pasamos una manguera de al menos 3 hilos de 0,25 mm desde aSmart o aSmart Lite hasta la caja universal de mecanismos donde alojaremos la sonda de temperatura.



- 3 Preparamos el mecanismo perforando la tapa ciega con un taladro de 16 mm de diámetro. Alojamos el sensor y lo fijamos con la tuerca



- 4 Embornamos los cables y ensamblamos la tapa al resto de mecanismo, cuidando de plegar bien los cables

