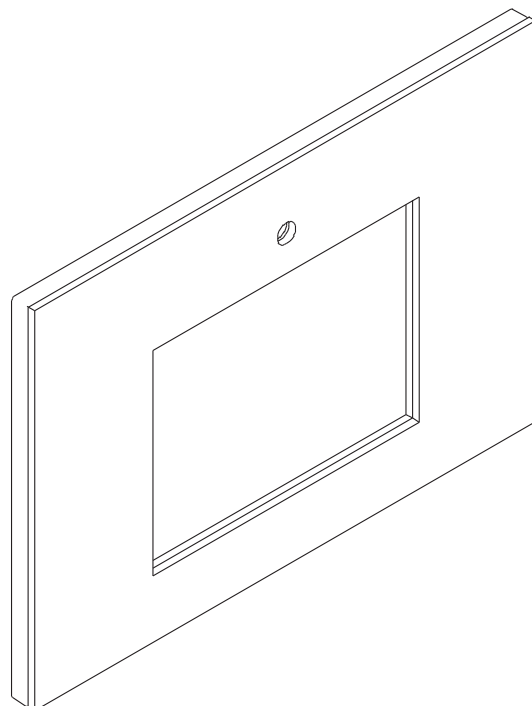
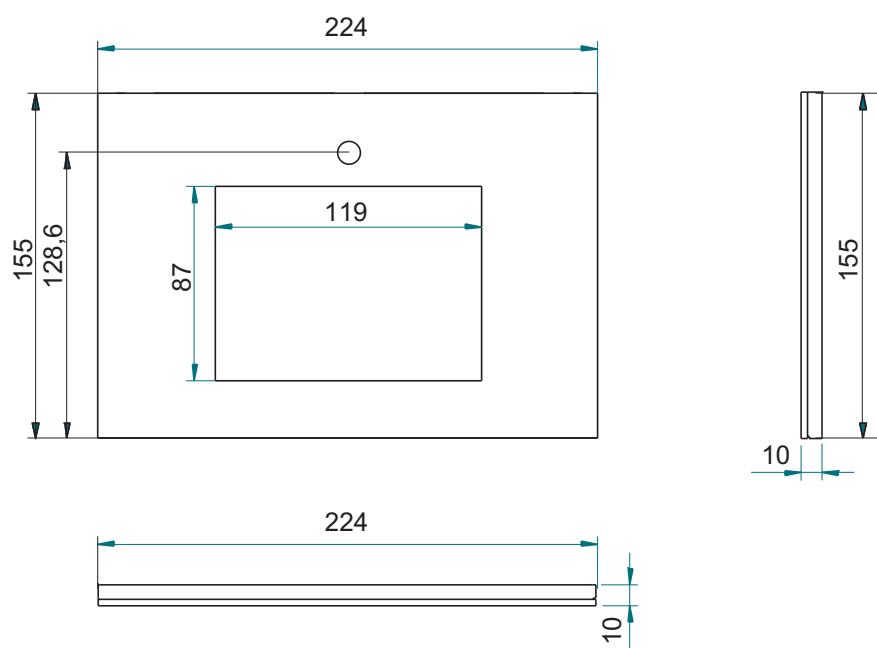


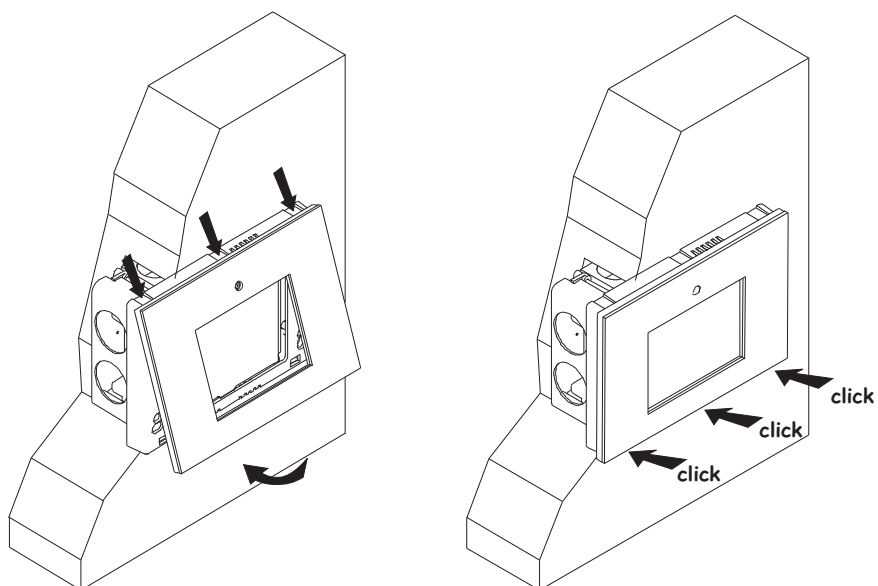
Ref. FM.XXX



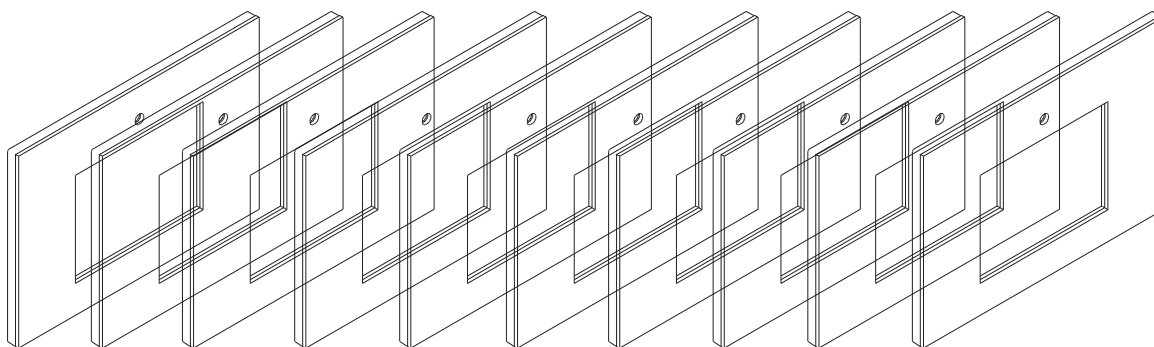
DIMENSIONS DU CADRE



INSTALLATION



GAMME DE COULEURS



Ref.	Description
FM.000	Noir
FM.001	Argent Satin
FM.002	Anthracite GE
FM.003	Argent
FM.004	Noir Métallisé Brillant

Ref.	Description
FM.005	Bleu Métallisé Brillant
FM.006	Blanc Nacré Brillant
FM.007	Rouge Métallisé Brillant
FM.008	Orange Nacré Brillant
FM.009	Blanc