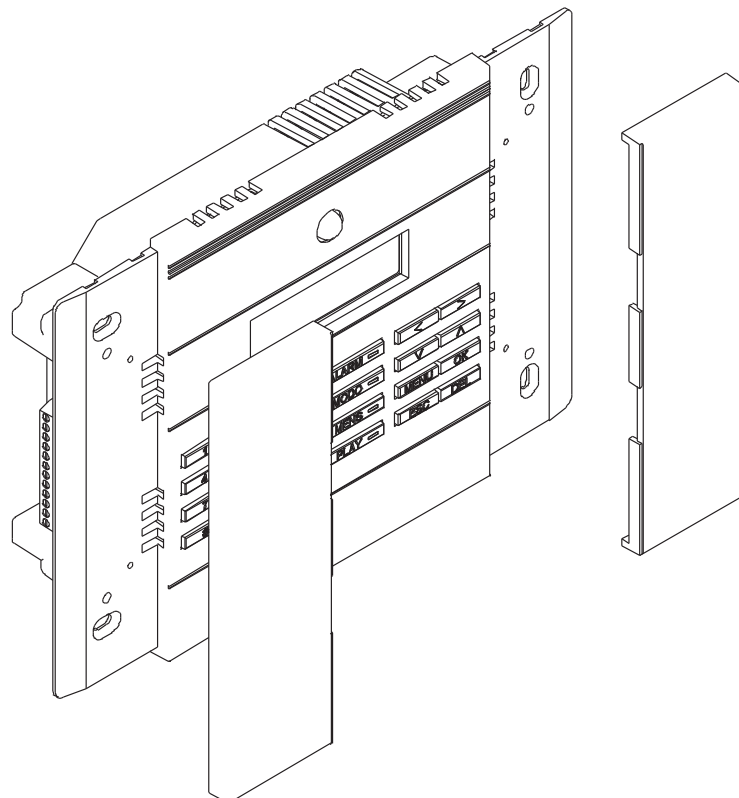


aSmart Lite est une centrale de gestion domestique dessinée pour satisfaire les besoins les plus courants de contrôle et automatisation au foyer. Étant donnée sa philosophie d'intégration, aSmart Lite est un outil très simple à utiliser et à installer. Le dispositif est pourvu d'écran LCD alphanumérique de 16 x 2 caractères pour visualiser l'information et les messages du dispositif. aSmart Lite (aS.1503) est un modèle qui incorpore des fonctionnalités très appréciées dans le domaine de l'épargne d'énergie, comme la gestion du chauffage. Le présent document a été créé dans le but d'aider l'installateur à accomplir les tâches de préinstallation ainsi qu'une installation du produit satisfaisante.



## RECOMMANDATIONS

Les suggestions suivantes vous aideront à protéger la couverture de votre garantie:

- Lisez attentivement ce manuel avant d'utiliser aSmart Lite.
- aSmart Lite doit être installé en intérieur uniquement.
- Garder le dispositif loin de l'humidité.
- N'utilisez jamais d'objets pointus pour naviguer à travers l'écran.
- Pour nettoyer l'écran et le cadre utilisez un linge humide. n'utilisez jamais de produits chimiques, dissolvants ni détergents.
- Eviter l'incidence directe des rayons solaires, la proximité de téléviseurs, lampes, cheminées, les tuyauteries du chauffage ent en général toute source de chaleur.
- Eviter la proximité d'aSmart à champs électromagnétiques.
- Installer l'appareil loin d'une source de chaleur afin de ne pas fausser le mesurage de la température moyenne.

## GARANTIE

Cette garantie ne sera valable que si elle est dûment remplie, notamment les données concernant le CACHET DE L'ÉTABLISSEMENT VENDEUR et la DATE DE VENTE.

La Garantie couvre pour une période de deux ans, à compter de la date de l'achat, contre tout défaut de fabrication ou de matériaux qui affecte au fonctionnement.

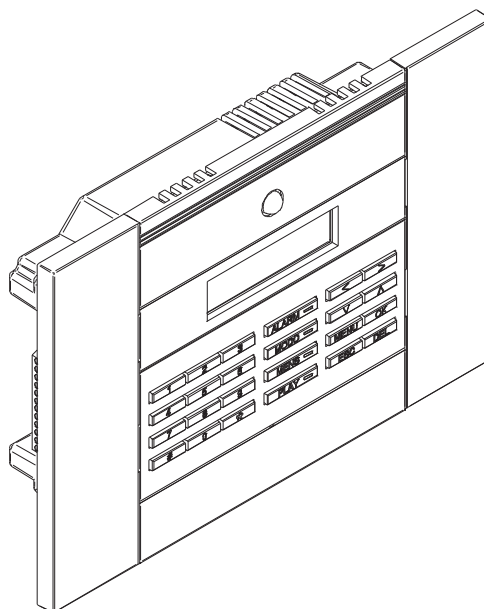
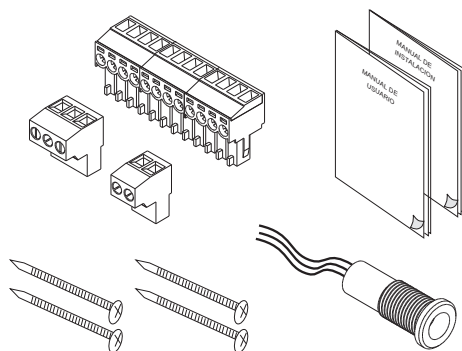
La garantie sera annulée dans le cas suivants:

- Si le certificat de garantie n'a pas été dûment complété ou les données ont été manipulées.
- Si l'appareil est utilisé autrement que décrit dans ce mode d'emploi.
- Si l'appareil a été démonté, manipulé ou modifié par des personnes autres que les SAT autorisé.
- Si la panne a été provoquée par des coups ou des chutes.
- Si l'appareil a été connecté à un voltage autre que celui indiqué sur le manuel d'installation.

La garantie ne couvre pas les réparations de pannes provoquées par causes hors du contrôle d'Avanza Engineering, telles qu'incendies, explosions, inondations, rayons, surtensions générées par le réseau ou similaires. En plus, le titulaire de la garantie, détiendra, à tout moment, tous les droits accordés par la législation en vigueur.

## CONTENU DE LA BOÎTE

- 1 Centrale de gestion aSmart Lite
- 1 Capteur de température pour boîte de mécanisme
- 1 Borne de connexion 3 voies
- 1 Borne de connexion 2 voies
- 1 Borna de connexion de 12 voies
- 2 Couvercles enjoliveurs
- 4 Vis de fixation pour la boîte de fixation
- 1 Guide d'installation
- 1 Guide d'utilisation



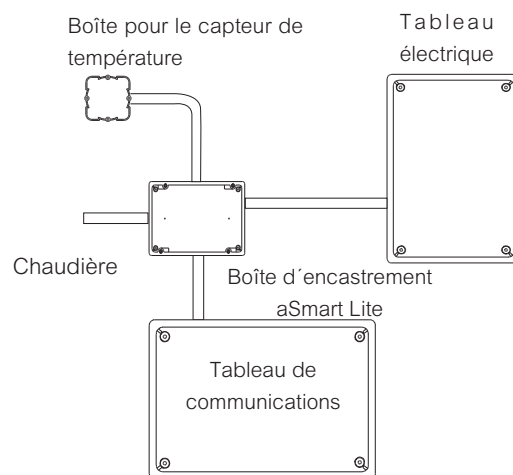
### PRÉINSTALLATION

La préinstallation du système aSmart Lite prévoit place la boîte d'encastrement sur le mur. Nous vous recommandons un emplacement près de la porte de sortie à une hauteur de 1,40 m. À cette hauteur aSmart Lite est très facile à manipuler et il est placé dans l'angle de vision idéale. Il faudra des tuyaux ondulés de 20mm. de diamètre pour raccorder la boîte d'encastrement et le tableau électrique, et la chaudière ou système de chauffage du foyer. Veuillez trouver ci-dessous un tableau récapitulatif des rapports entre les diamètres des tuyaux, sections de câbles et nombre de conducteurs.

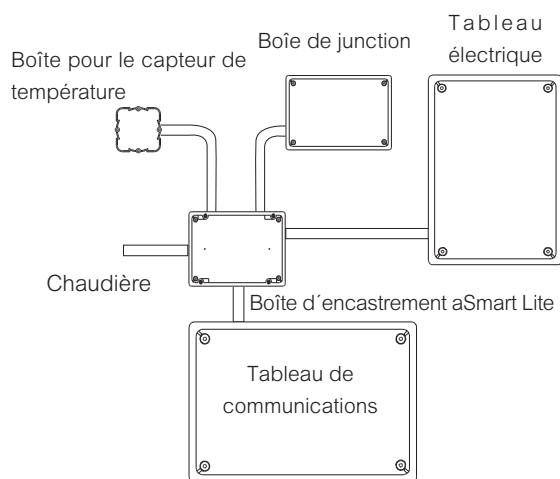
Les figures 1 et 2 présentent d'une manière schématique deux façons de raccorder les différents éléments au moment de la préinstallation, afin de faciliter l'ultérieure installation de câbles et dispositifs.

La Fig.1 est la plus simple pour le modèle basique. La Fig. 2 prévoit une boîte de jonction additionnelle qui sera très utile si l'installation envisage d'utiliser des capteurs additionnels. Il faudra avoir une boîte de mécanismes où héberger le capteur de température de la deuxième zone de gestion de la température.

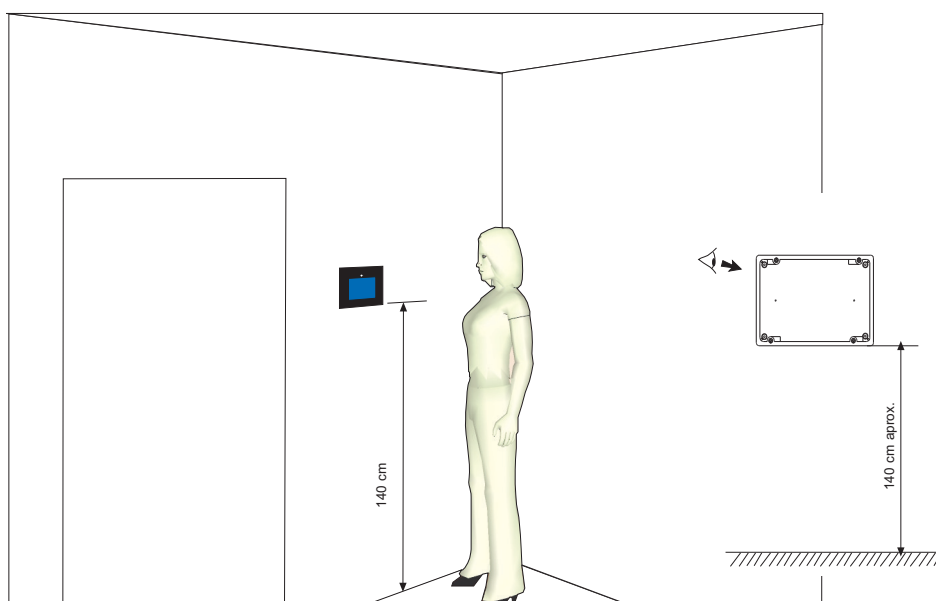
SECTION CONDUCTEURS (mm <sup>2</sup> )	DIAMÈTRE EXTÉRIEUR DES TUYAUX (mm)				
1,5	12	12	16	16	16
2,5	12	12	16	16	20
4	12	16	20	20	20
6	12	16	20	20	25
10	16	20	25	32	32



(Fig. 1)

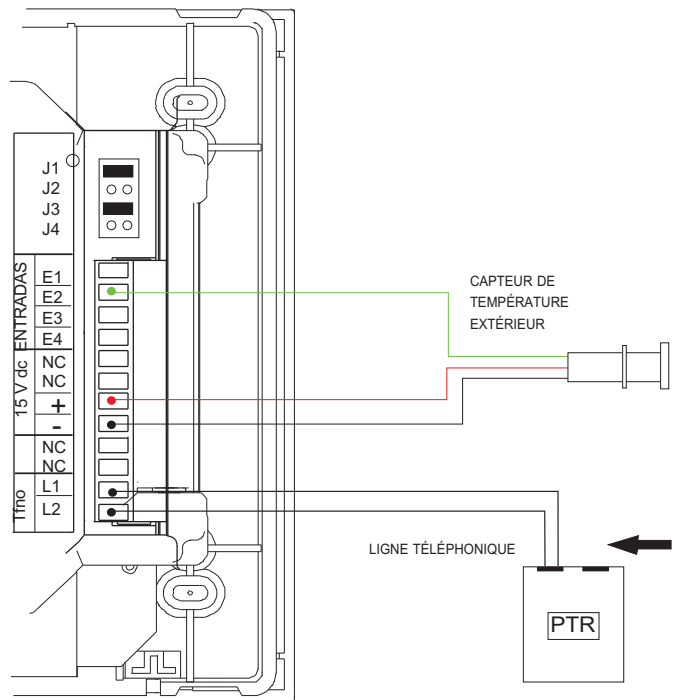
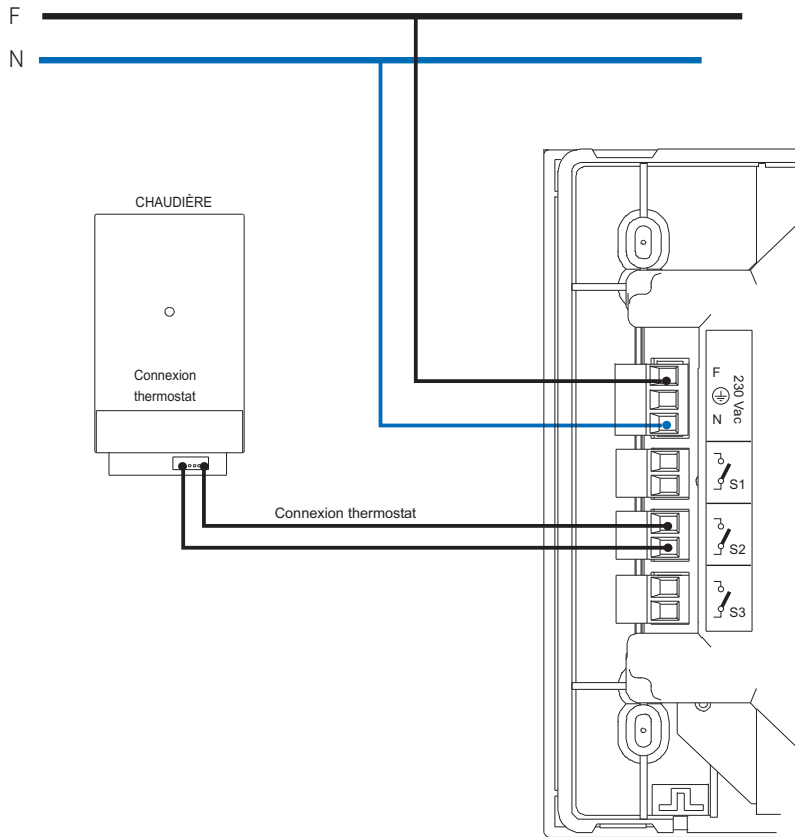


(Fig. 2)



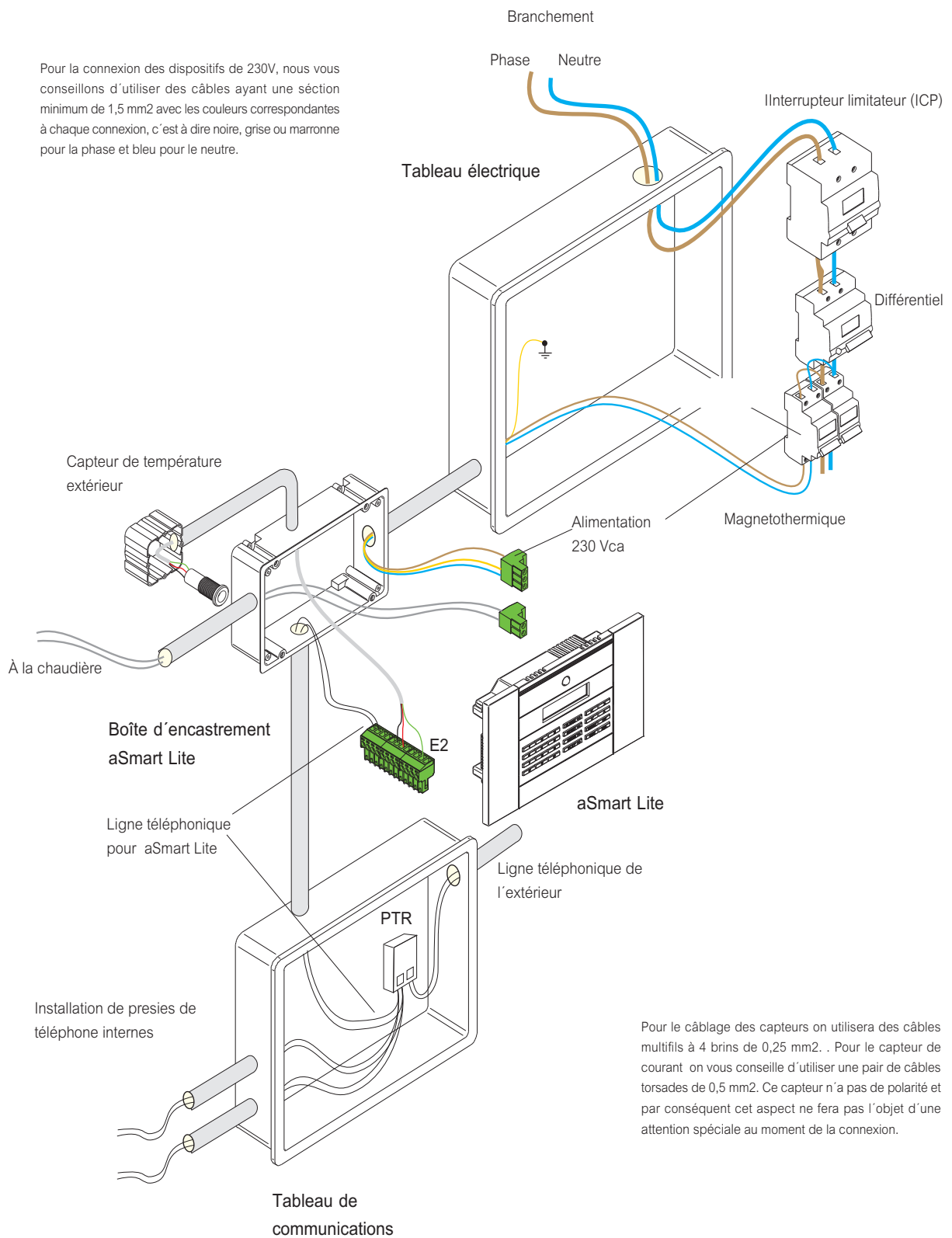
### SCHÉMA D'INSTALLATION

UTILISATION APRÈS PROTECTIONS



### CÂBLAGE aSL.1503

Pour la connexion des dispositifs de 230V, nous vous conseillons d'utiliser des câbles ayant une section minimum de 1,5 mm<sup>2</sup> avec les couleurs correspondantes à chaque connexion, c'est à dire noire, grise ou marronne pour la phase et bleu pour le neutre.



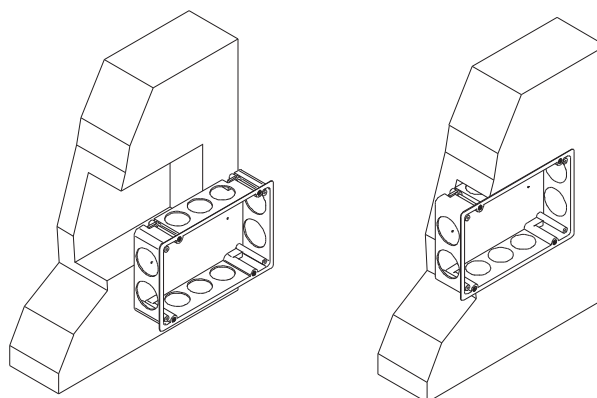
Pour le câblage des capteurs on utilisera des câbles multifils à 4 brins de 0,25 mm<sup>2</sup>. Pour le capteur de courant on vous conseille d'utiliser une paire de câbles torsades de 0,5 mm<sup>2</sup>. Ce capteur n'a pas de polarité et par conséquent cet aspect ne fera pas l'objet d'une attention spéciale au moment de la connexion.

## SÉQUENCE D'INSTALLATION

### Pas 1

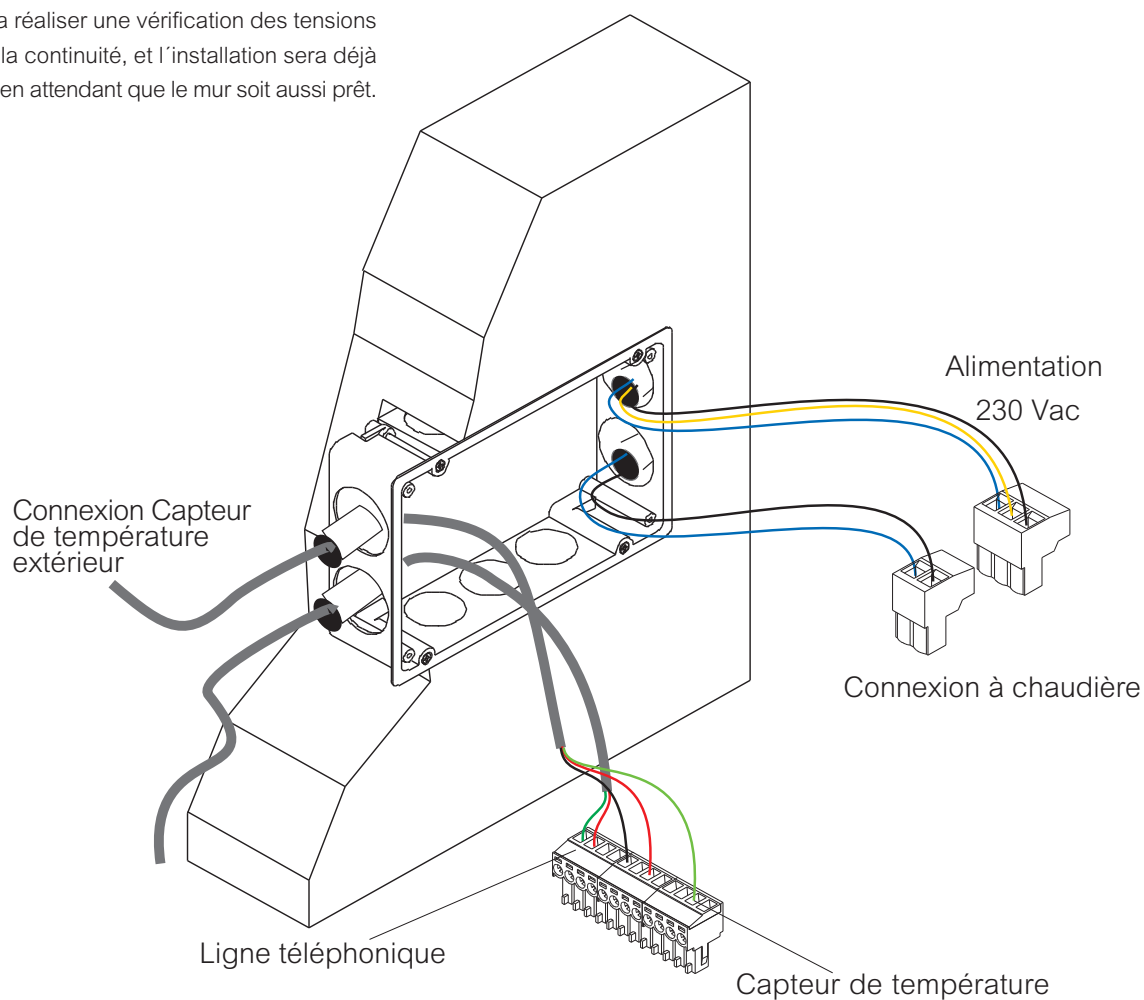
Nous plaçons la boîte d'encastrement à une hauteur de 140 cm.

Les dimensions de la boîte sont:  
220mm x 150mm x 52mm.



### Pas 2

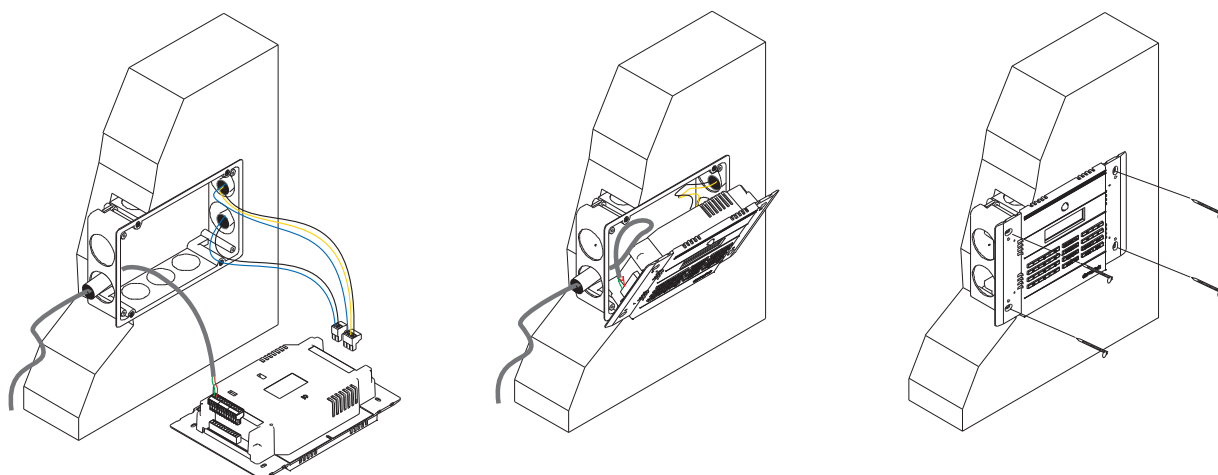
Passez les câbles jusqu'à la boîte. Vous devez marquer les câbles et les connecter aux bornes de connection fournies comme le montre l'image ci-dessous. Ensuite il faudra réaliser une vérification des tensions et de la continuité, et l'installation sera déjà prête en attendant que le mur soit aussi prêt.



## SÉQUENCE D'INSTALLATION

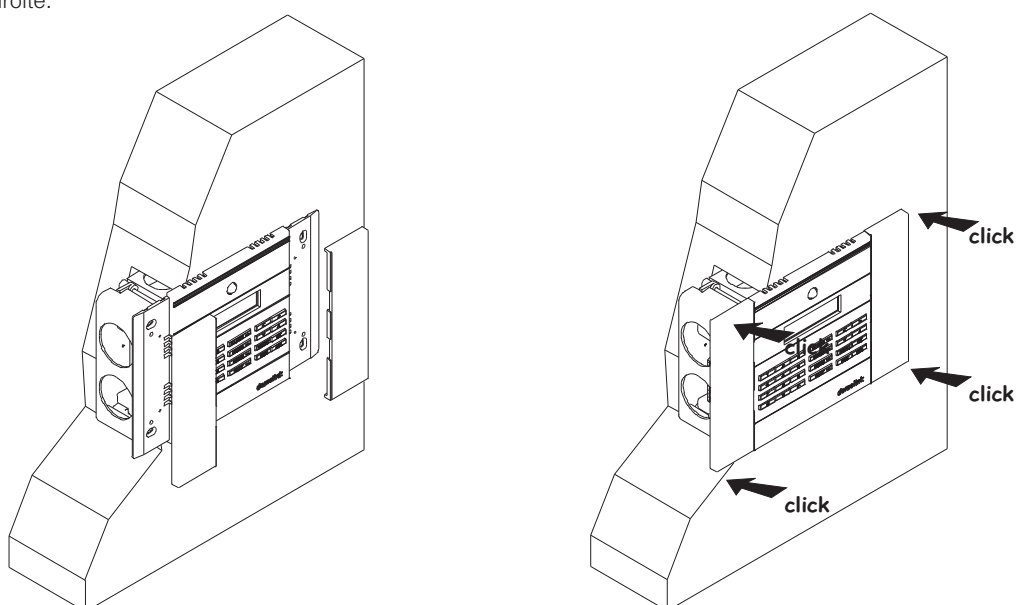
### Pas 3

Maintenant vous branchez les bornes à la centrale aSmart Lite comme indiqué sur la figure ci-dessous. Ensuite il faudra ranger les câbles, prendre l'appareil, l'insérer dans la boîte d'encastrement et le fixer à l'aide des vis fournies



### Pas 4

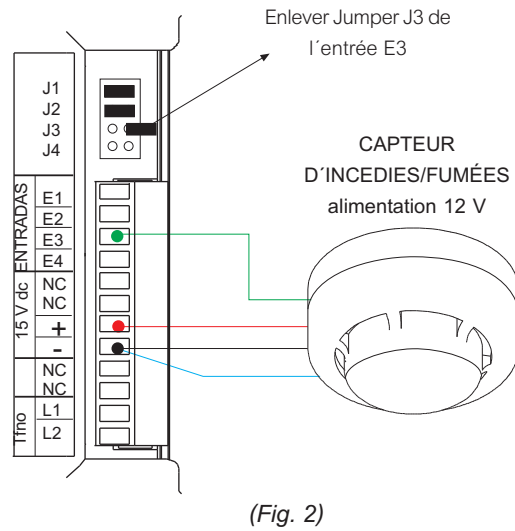
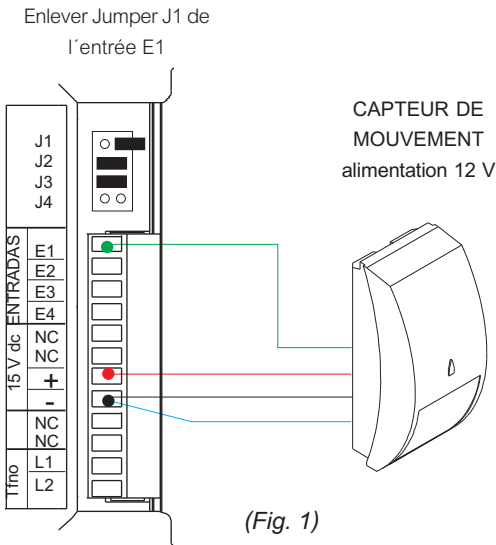
Une fois l'appareil fixé à la boîte d'encastrement, vous prenez les couvercles enjoliveurs aSmart Lite et vous les placez sur votre aSmart Lite et vous fermez jusqu'à ce qu'un clic se fasse entendre comme le montre la figure à droite.



### INSTALLATION DE CAPTEURS ADDITIONNELS (optionnel)

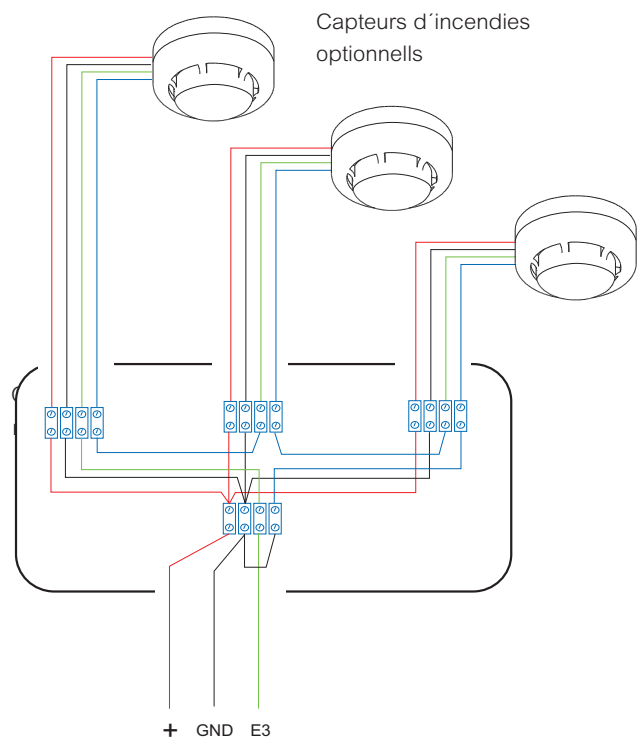
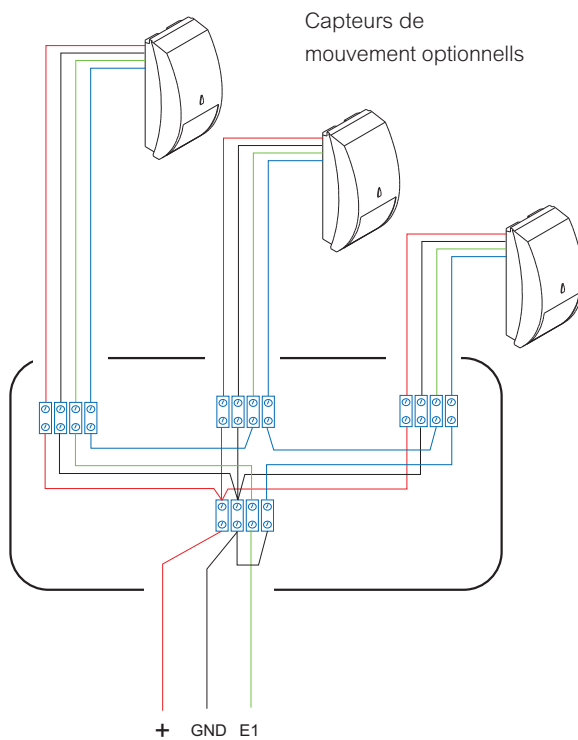
aSmart Lite est pourvu d'un capteur de mouvement et un capteur d'incendies. Très souvent dans les maisons, appartements, etc..., il suffit d'utiliser ces capteurs pour le correct fonctionnement des fonctionnalités d'alarme d'intrusion et incendies.

aSmart Lite permet d'incorporer des capteurs de présence et incendies additionnels pour protéger d'autres zones si nécessaire. Les figures 1 et 2 vous montrent leur installation.



Les figures ci-dessous vous montrent des exemples d'installation de plusieurs capteurs de présence et incendies additionnels.

La source d'alimentation aSmart Lite permet d'alimenter ces capteurs extérieurs jusqu'à 6 maximum. En tout cas il faudra s'informer de la consommation des capteurs qui vont s'installer afin de ne pas dépasser le courant maximum fourni par le système aSmart Lite (150mA). en cas de doute, la meilleure solution est d'alimenter les capteurs à l'aide d'une source extérieure.





**DONNÉES TECHNIQUES**

Caractéristiques	Bornes	Description
<b>ENTRADA DE ALIMENTACION DE RED</b>		
Tension d'alimentation	F ( Phase )	230 Vac 50Hz - (127 Vac 60Hz sous commande) Consommation < 40mA - 9W
	N ( Neutre )	
	(Terre)	
<b>ENTRÉES CAPTEUR EXTÉRIEURS</b>		
Entrées Analogiques/Digitales	E1 (Entrée 1)	* Capteur d'intrusion boucle fermé avec GND
	E2 (Entrée 2)	Capteur de température extérieur
	E3 (Entrée 3)	* Capteurs d'incendie boucle fermé avec GND
	E4 (Entrée 4)	Non implementée.
<b>TENSION SORTIE D'ALIMENTATION POUR CAPTEURS EXTÉRIEURS</b>		
Sortie source d'alimentation	(+) Positive	Positive de 15 Vcc avec charge (Max. 150mA)
	GND	
<b>SALIDAS</b>		
Rélais avec des contacts libres de potentiel NA	S1 (Sortie 1)	Non utilisée
	S2 (Sortie 2)	Contrôle de climatisation Maximumo 16 A à 230 V ca
	S3 (Sortie 3)	Non utilisée
<b>DIMENSIONS</b>		
Largeur-Hauteur-Profondeur (mm)	226mm x 152 mm x 44 mm	
Installé	226mm x 152 mm x 8mm	
<b>PLAGE DE TEMPÉRATURE DE FONCTIONNEMENT</b>		
Température ambiante	de -7°C à 0°C	

\* Si vous n'avez pas besoin d'installer des capteurs de mouvement ou incendies additionnels, veuillez vous assurer que leurs respectives entrées ont été désactivées utilisant les jumpers J1 et J3.