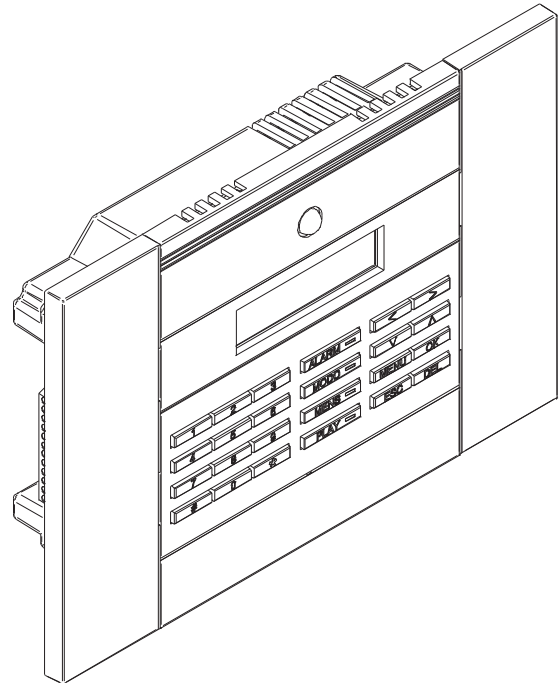




## DESCRIPCION

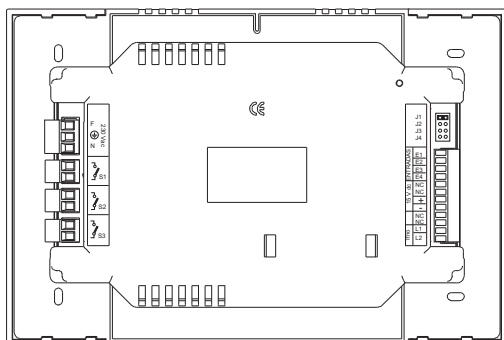
aSmart Lite es una central de gestión doméstica diseñada para satisfacer las necesidades más frecuentes de control y automatización de una vivienda. Dada su filosofía de integración, este modelo prácticamente no requiere de instalación.



## APLICACIONES

aSmart Lite está indicado para su instalación tanto en nueva construcción como en reformas de

- Apartamentos.
- Vivienda en altura.
- Segundas viviendas.
- Lofts.
- Oficinas y despachos.
- Chalets adosados.



## FUNCIONES

- Control y gestión de la calefacción o la climatización.
- Alarma de intrusión.
  - Sirena disuasoria incorporada
  - Avisos de alarma a tres números de teléfono
- Alarma de incendio.
- Alarma de corte de suministro eléctrico.
- Buzón de mensajes.
- Contestador telefónico.
- Teléfono manos libres.
- Control telefónico remoto.

## DESCRIPCION DE FUNCIONES

### CLIMATIZACIÓN

aSmart Lite tiene dos posibles configuraciones:

*CONFIGURACION BC (Termostato) - La configuración de fábrica siempre es BC*

*CONFIGURACIÓN BB (ON-OFF) - Este modo de funcionamiento se configura a través de la pantalla de aSmart Lite en el menú teléfono (Ver manual de instalación)*

#### 1. CONFIGURACION BC (Termostato)

aSmart Lite es el termostato de la vivienda. En esta configuración se controla un sistema de calefacción con gestión de temperatura. Tiene tres modos de funcionamiento:

Manual, Automático y OFF.

En el modo Manual el usuario establece una temperatura de consigna, y el sistema estará encendido mientras la temperatura ambiente sea inferior a dicha consigna. Cuando la temperatura ambiente sea superior a la consigna se desconectará el sistema.

En el modo Automático el usuario programa hasta tres ciclos diarios de encendido-apagado con la temperatura de consigna deseada y dentro de los cuales funciona de igual forma que en el modo Manual. Cuando está en modo automático se puede configurar una consigna antihelada que fuerza el encendido de la calefacción en caso de detectar una temperatura fría extrema y estar fuera de ciclo programado.

#### 2. CONFIGURACIÓN BB (ON-OFF)

Se controla un sistema de climatización sin gestión de temperatura, funciona como un interruptor. Dispone de los mismos modos Manual, Automático y OFF. En Manual el sistema estará conectado siempre y en Automático se conectará en los ciclos programados por el usuario.

### ALARMA DE INTRUSIÓN

Este eficaz sistema de alarma es gestionado por el propio usuario. Si se produce una alarma el sistema llamará a 3 teléfonos que programe el usuario y mediante un mensaje de "alarma de intrusión" le informará de la situación. Al disponer además de sistema habla/escucha podrá saber lo que ocurre en su vivienda y disuadir al intruso. En caso de no poder atender la llamada el equipo llamará al siguiente teléfono programado. Cuando verifique la incidencia podrá cancelar avisos para que no llame al resto de teléfonos programados.

Dispone de ajuste de la sensibilidad del sensor y sirena interna.

### ALARMA DE INCENDIO

aSmart Lite utiliza su sensor de temperatura para determinar subidas repentinas por encima de los 7°C/minuto. Valor estimado para el funcionamiento de un sensor termovelocimétrico de incendio.

### ALARMA DE CORTE DE SUMINISTRO ELECTRICO

El equipo avisa en caso de fallo de corriente eléctrica, poniendo en alerta al usuario ante una posible pérdida de alimentos congelados. El corte de suministro eléctrico deberá ser de al menos 1 minuto para que se produzca dicho aviso (telefónico). También le avisará cuando se restablezca el suministro.

### BUZON DE MENSAJES

aSmart Lite dispone de un grabador de mensajes de voz. Será posible registrar hasta 9 mensajes de 30 segundos desde el propio aparato y poder reproducirlos posteriormente tantas veces como sea necesario.

### CONTESTADOR TELEFÓNICO

El mismo buzón es capaz de grabar mensajes procedentes de llamadas telefónicas externas. La función contestador cuenta con un mensaje saliente fijo de fábrica y otro personalizable por el usuario, pudiéndose elegir cual es el mensaje saliente que contestará las llamadas.

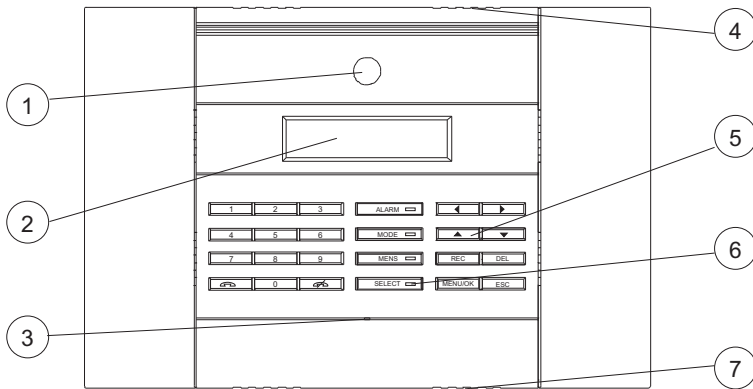
### TELEFONO

aSmart Lite es un teléfono manos libres. Se pueden realizar llamadas desde él, contestar llamadas entrantes.

### CONTROL TELEFONICO REMOTO

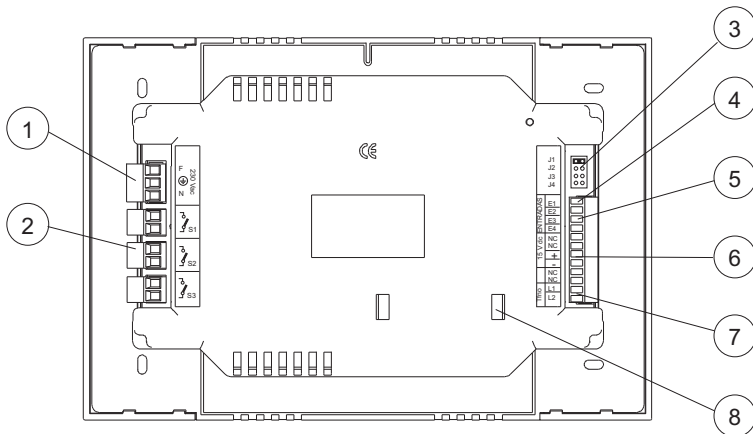
aSmart Lite permite controlar las funciones de calefacción/climatización, alarma de intrusión y mensajes de forma remota desde cualquier teléfono. Protegido mediante clave, aSmart Lite se comunica con el usuario mediante un menú de voces pregrabadas que le va guiando de forma que tenga acceso a las funciones que desee controlar. El usuario interactúa con el sistema utilizando el teclado de su teléfono capaz de generar tonos multifrecuencia DTMF que sirven al dispositivo para obedecer las ordenes de su interlocutor.

## DESCRIPCION FISICA



- 1 Sensor de presencia
- 2 Pantalla LCD alfanumérica de 16 x 2
- 3 Micrófono
- 4 Altavoz
- 5 Teclado
- 6 Pilotos indicadores
- 7 Sensor de temperatura integrado

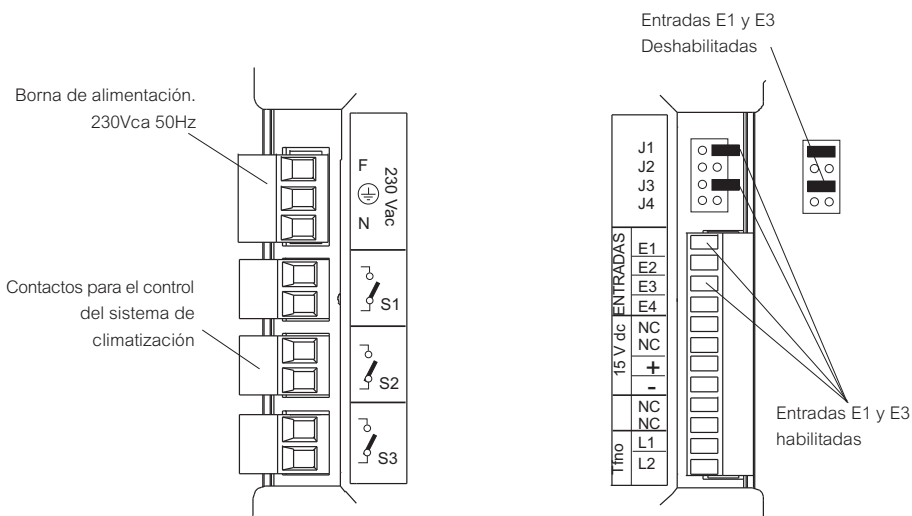
Vista frontal. Identificación de los elementos característicos de aSmart Lite y su ubicación.



- 1 Alimentación 230 Vca 50Hz
- 2 Salida de control climatización
- 3 Jumpers para anular entradas
- 4 Entrada sensor externo de intrusión E1
- 5 Entrada sensor externo de humos E3
- 6 Salida de alimentación sensores externos
- 7 Conexión a línea de teléfono
- 8 Ubicación de batería interna

Vista posterior. Identificación de entradas y salidas utilizadas por aSmart Lite y su ubicación.

## DESCRIPCION DE DETALLE DE BORNAS



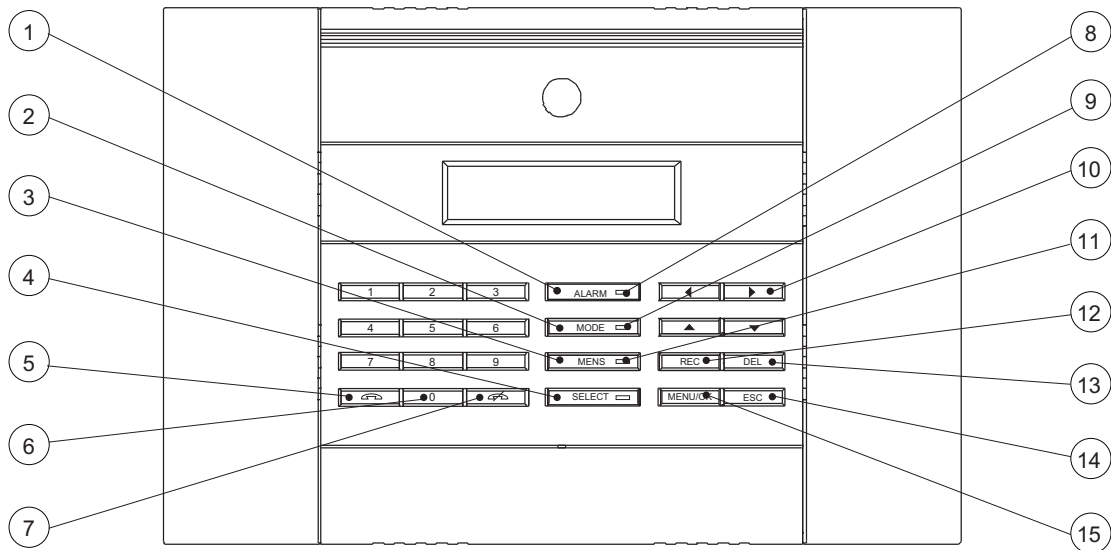
Detalle de las bornas de las salidas a relés. Contactos libres de potencial

Detalle de las bornas de entradas y alimentación externa

Opcionalmente se pueden conectar sensores adicionales de intrusión y/o de incendios. En tal caso es necesario quitar los jumpers que cortocircuitan y anulan las respectivas entradas E1 y E3. Es posible alimentar los sensores externos en un número inferior a 10 mediante la fuente interna. Esto garantiza que en caso de corte de suministro eléctrico, los sensores externos sigan alimentados.

La línea telefónica se conectará a L1 y L2. En el caso de que el dispositivo compartiera línea con un acceso de banda ancha ADSL será necesario intercalar un filtro similar a cómo se instala en un terminal telefónico normal.

## DESCRIPCION DEL INTERFACE DE USUARIO



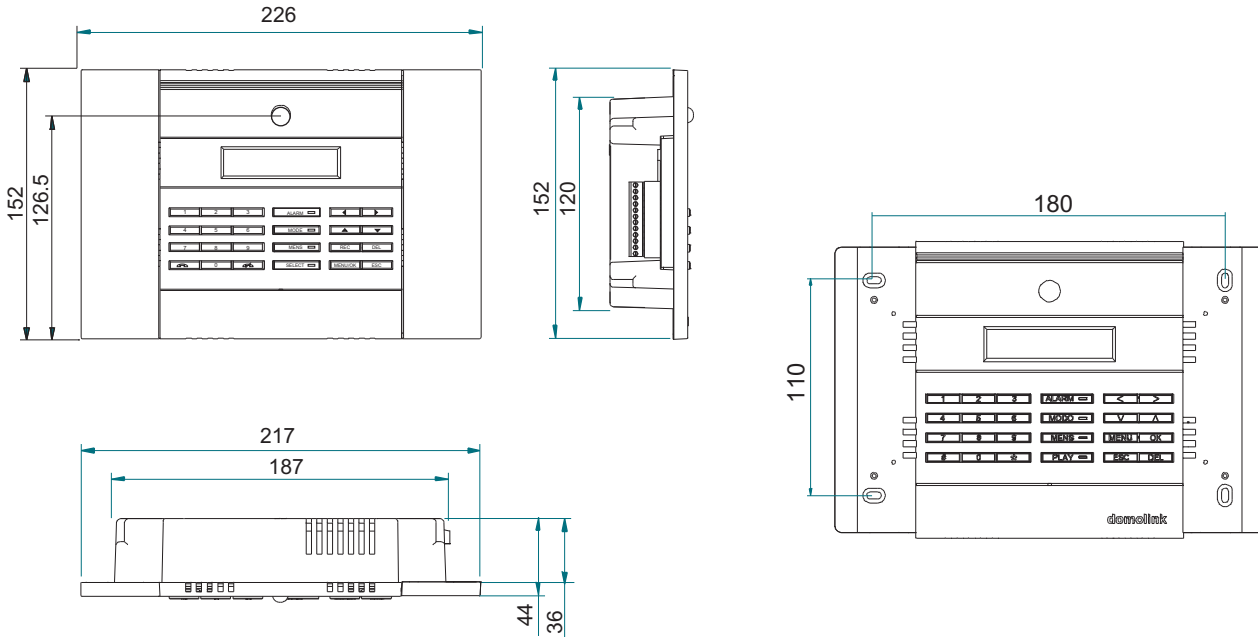
Descripción de los elementos de control del teclado.

El interface de usuario del aSmart Lite se compone de una pantalla LCD alfanumérica de 16 x 2 caracteres donde semuestran los datos y el posicionamiento del menú de configuración del dispositivo y de un teclado con sensación táctil con el que el usuario puede introducir los datos y navegar por el menú de configuración.

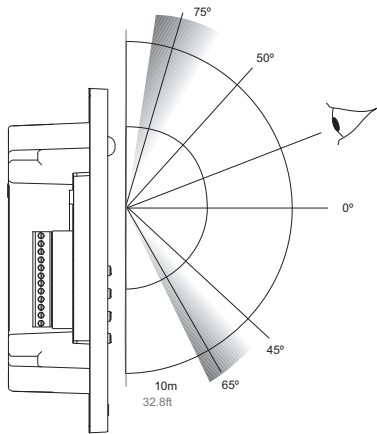
En algunas teclas del teclado están dispuestos pilotos indicadores de estado que informarán del estado de diversas funciones.

- ① Accionamiento directo de la alarma de intrusión
- ② cambio de modo de funcionamiento de la climatización
- ③ Buzón de mensajes
- ④ Visualización del modelo y número de serie
- ⑤ Descolgado de línea de teléfono
- ⑥ Teclado numérico para teléfono y entrada de clave
- ⑦ Colgado de línea de teléfono
- ⑧ Piloto indicador del estado de la alarma de intrusión
- ⑨ Piloto indicador del funcionamiento de la climatización
- ⑩ Teclas de cursores para la navegación por los menús de pantalla
- ⑪ Piloto indicador del contenido del buzón de mensajes
- ⑫ Tecla de grabación de mensajes por el micrófono
- ⑬ Tecla de borrado de mensajes
- ⑭ Tecla de escape para salir de los menús en la navegación
- ⑮ Tecla para entrar al menú de configuración

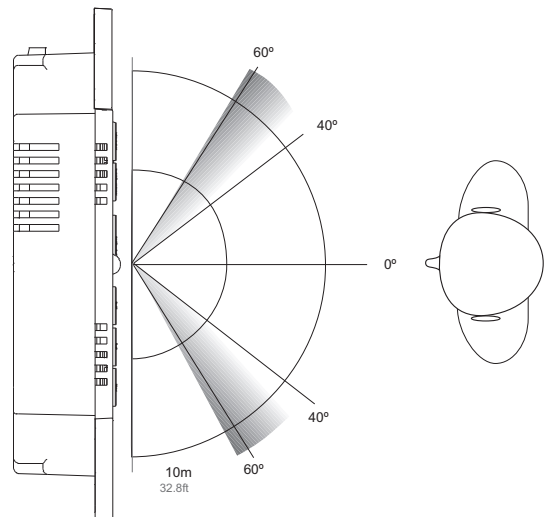
DIMENSIONES



ANGULOS DE VISUALIZACION DE LA PANTALLA



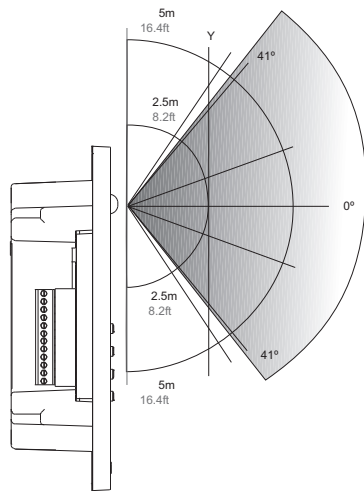
Angulos y distancias óptimas de visión en vertical



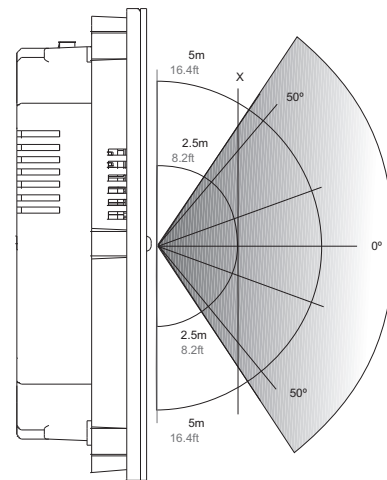
Angulos y distancias óptimas de visión en horizontal

La pantalla LCD del aSmart Lite ha sido diseñada para poder ser vista desde practicamente cualquier ángulo. En los gráficos se aprecian los ángulos idóneos de visionado.

## DETECCION DEL SENSOR DE PRESENCIA



Área de visión Vertical



Área de visión Horizontal

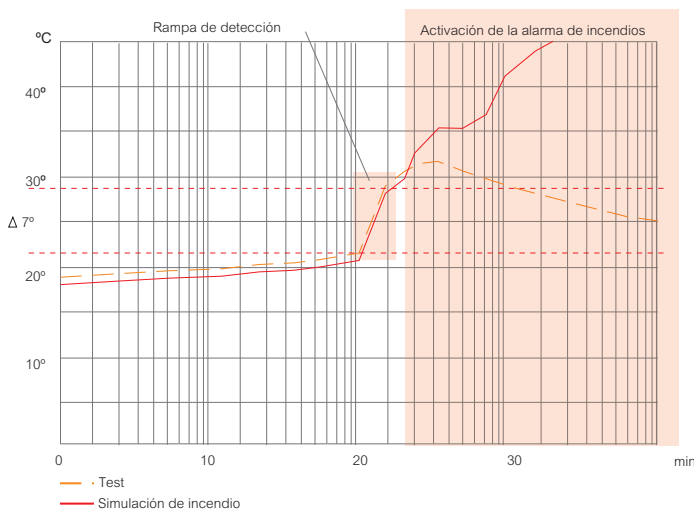
### FUNCIONAMIENTO

Una de las grandes ventajas del aSmart Lite, es sin duda la integración en el mismo aparato de un sensor pirométrico de presencia. Esto simplifica en gran medida la instalación y dota al equipo de un elemento imprescindible para infinidad de funciones y aplicaciones.

El sensor funciona al detectar el movimiento de fuentes de calor como las que desprenden los cuerpos vivos.

Dado su pequeño tamaño el secreto de este sensor reside en su lente dotada con 64 zonas de detección, repartidas en ángulos de apertura vertical y horizontal de 82° y 100° respectivamente y con un alcance de 5 metros. Estas características son más que suficientes para que el sistema ofrezca por ejemplo una prestación de detección de intrusos sencilla y eficaz. En las gráficas están representadas las características del alcance del sensor. Además el sistema incorpora en el menú la opción de ajustar la sensibilidad de detección.

## SENSOR TERMOVELOCIMETRICO

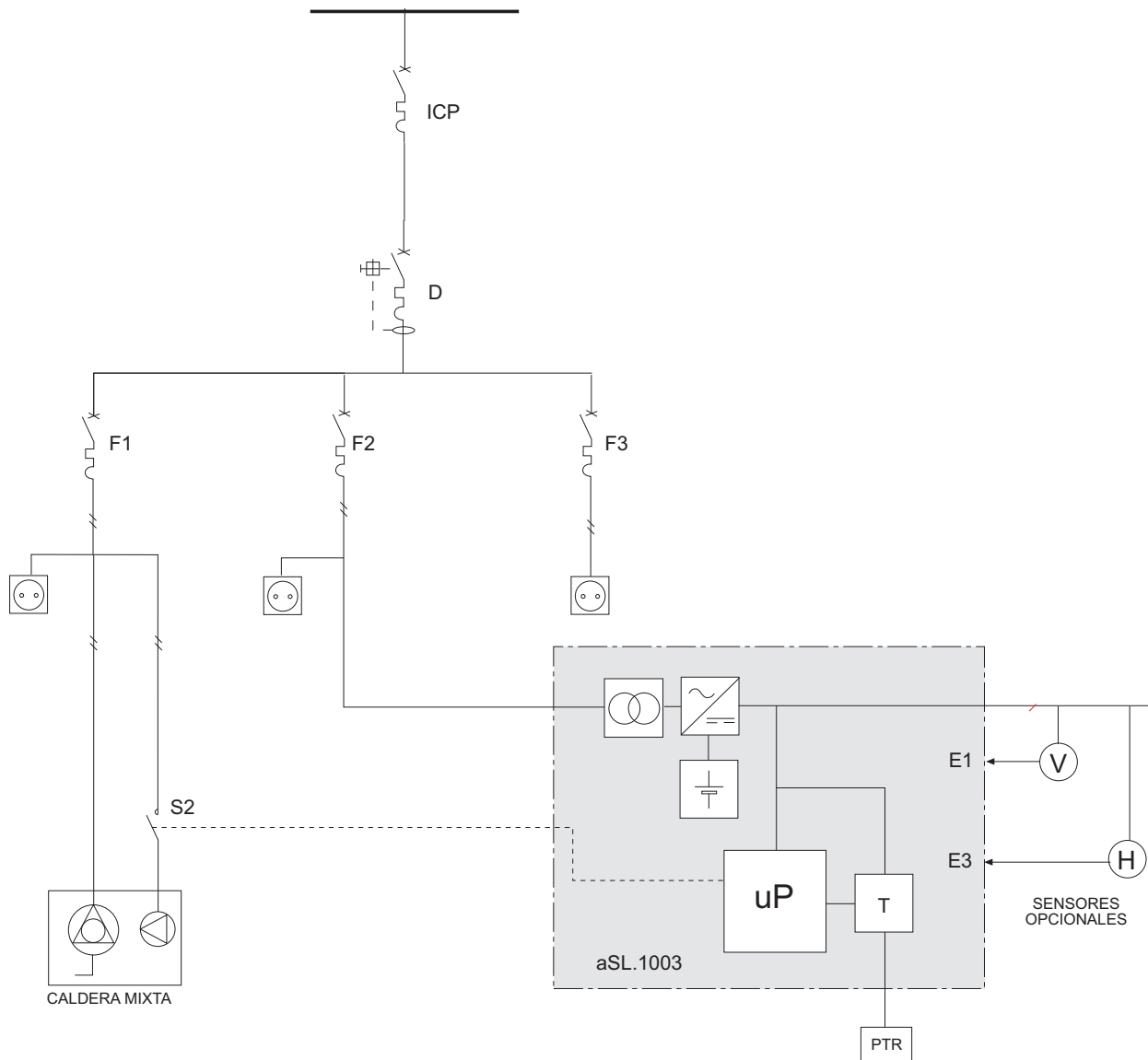


Gráfica de comportamiento de la función de sensor termovelocimétrico

### FUNCIONAMIENTO

aSmart Lite lleva incorporado un sensor de temperatura tipo NTC curva K. Este sensor le sirve para medir la temperatura ambiente, presentarla en pantalla y compararla con la temperatura elegida por el usuario para su confort. De esta manera puede gestionar el encendido del sistema de climatización. La filosofía de integración que caracteriza a esta gama de productos hace que con este mismo sensor y añadiendo al software del sistema un algoritmo inteligente, el sistema pueda "deducir" un posible incendio en las proximidades del aparato. En la gráfica se puede ver como el sensor de temperatura emula el comportamiento de un sensor termovelocimétrico de fuego. Este tipo de sensores determinan la existencia de un incendio en base al brusco incremento de temperatura a razón de 7°C/minuto.

En la gráfica se aprecia tanto en la curva de test como en la de simulación de un incendio, como la rampa de detección corresponde a una subida de temperatura que el dispositivo interpretará como un incendio, desencadenando una sucesión de avisos que alertarán al usuario.

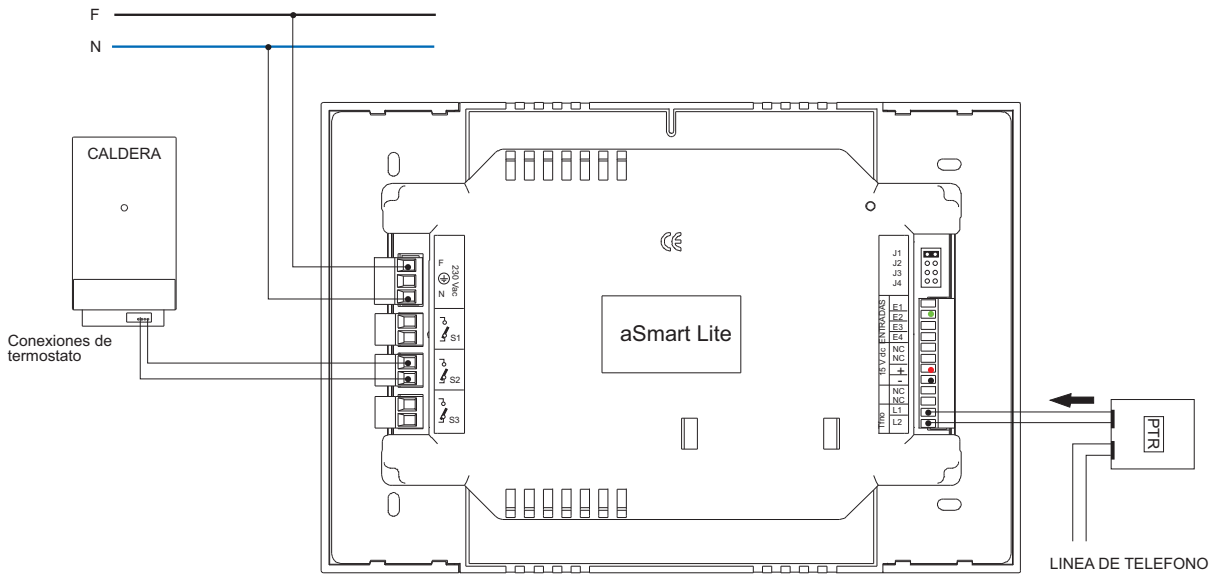


**ESQUEMA ELÉCTRICO UNIFILAR**

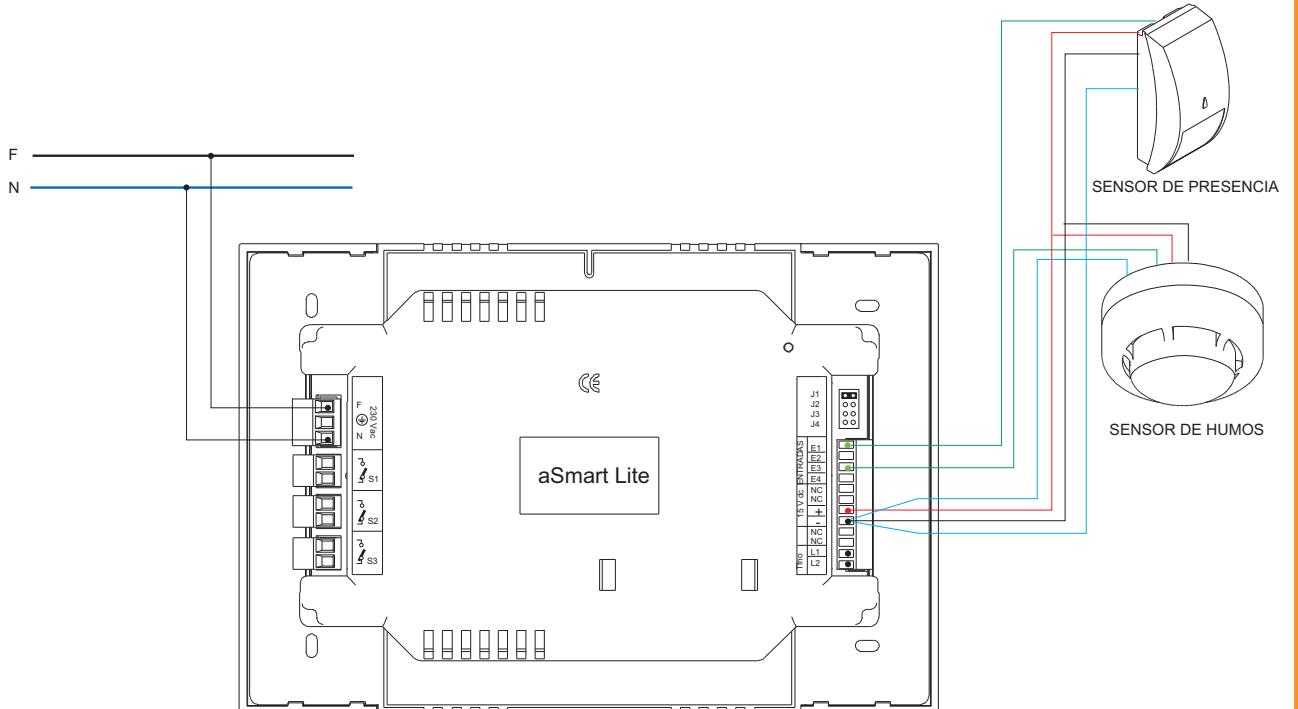
En este esquema se presenta como sería la instalación eléctrica del sistema. aSmart Lite pilota directamente con S2 el circuito de termostato que pondrá en marcha la bomba de impulsión del agua de radiadores en una caldera mixta. Este circuito estará protegido por el magnetotérmico de fuerza F1 donde está conectada la caldera.

Opcionalmente pueden conectarse dos circuitos de sensores de seguridad más. Tal y como se ve en el esquema, las entradas E1 y E3 pueden albergar sendos circuitos de seguridad de intrusión y seguridad técnica de humos respectivamente.

ESQUEMAS DE CONEXION

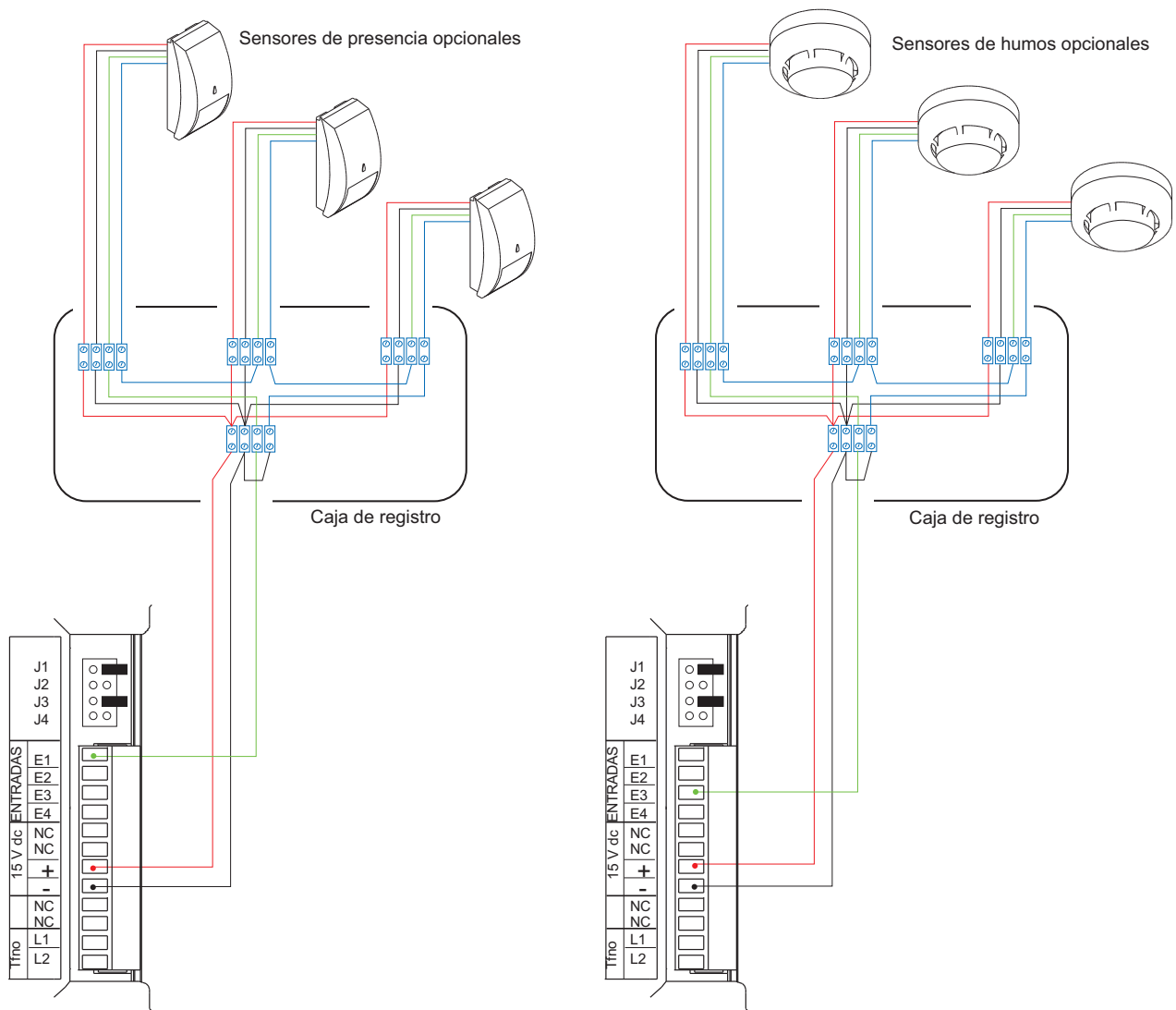


*Esquema de instalación Básica*



*Esquema de instalación con sensores externos opcionales*

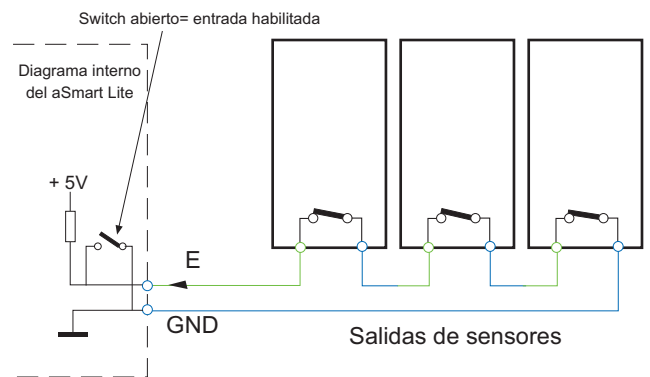




Esquema de instalación con sensores externos opcionales

### IDEAS DE CONEXIONADO

En la presente ficha se muestran ideas de instalación a la hora de cablear más de un sensor o de presencia o de humos. Como se observa las alimentaciones hay que llevarlas desde aSmart Lite hasta cada uno de los sensores. aSmart Lite puede gestionar varios sensores con una sola entrada. Para ello será necesario serializar las salidas de contactos libres de potencial, normalmente cerrados, disponibles en los sensores, de tal forma que uno de los bornes finales se conecte al negativo GND y el otro borne final se conecte a la entrada E correspondiente habilitada del aSmart Lite. En el caso de conectar una serie de sensores externos de presencia será la entrada E1. En el caso de sensores externos de humos será la entrada E3. En todos los casos será necesario comprobar que los micro-switches correspondientes están a OFF de tal manera que despuenteen la entrada y así habilitar el funcionamiento de la serie de sensores opcionales que se instalen.



Esquema de concepto

## DATOS TÉCNICOS

Características	Bornes	Descripción
<b>ENTRADA DE ALIMENTACION DE RED</b>		
Tensión de Alimentación	F ( Fase )	230 Vac 50Hz - (127 Vac 60Hz bajo pedido)
	N ( Neutro )	
	(Tierra)	
<b>ENTRADAS DE SENSORES EXTERNOS</b>		
Entradas	E1 (Entrada 1)	* Sensores de Intrusión en bucle cerrado con GND
	E2 (Entrada 2)	No implementada.
	E3 (Entrada 3)	* Sensores de Incendio en bucle cerrado con GND
	E4 (Entrada 4)	No implementada.
<b>TENSION DE SALIDA DE ALIMENTACION PARA SENSORES EXTERNOS</b>		
Salida de fuente de alimentación	(+) Positivo	Positivo de 15 Vcc con carga (Max. 150mA)
	GND	
<b>SALIDAS</b>		
Relés con contactos libres de potencial NA	S1 (Salida1)	No utilizada
	S2 (Salida2)	Control de climatización. Máximo 16 A a 230ca
	S3 (Salida3)	No utilizada
<b>INTERFACE USUARIO LOCAL</b>		
Pantalla	LCD alfanumérico de 16 x 2 caracteres	
Micrófono	Unidireccional de condensador	
	Sensibilidad -40dB, S/N 50dB	
Altavoz	Impedancia 8 Ohms	
	Potencia máxima 2W	
	Frecuencia pasante 400Hz a 20Khz	
	Mensajes de voz pregrabada locales	
	Sirena disuasoria	
Beeper	Señal acústica de pulsación de pantalla	
Grabador de mensajes	Hasta 9 mensajes de 30 seg cada uno	

\* Estas entradas son opcionales. En caso de no necesitar su uso asegurarse de que los switches correspondientes estén a ON.

## DATOS TÉCNICOS

Características	Bornes	Descripción
<b>INTERFACE USUARIO REMOTO</b>		
Entrada de Línea telefónica	L1	Salida: Menú guiado de voz pregrabada
	L2	Entrada: Tonos multifrecuencia DTMF
Contestador	Mensaje saliente de voz fijo de fábrica Mensaje saliente configurable por el usuario	
Avisador de alarmas	Mensajes vocales de avisos de alarma pregrabados de serie	
<b>PROTECCIONES</b>		
Salidas	Mediante Varistores de 260V en los contactos	
Entradas	De inversión de polaridad	
Línea telefono	Protección de transitorios rápidos y sobretensiones inducidas mediante descargador de gas	
<b>SENSORES INCORPORADOS</b>		
Pirométrico de presencia	Alcance máximo: 5m Angulo horizontal: >100° Angulo Vertical: > 82° Zonas de detección: 64 Velocidad de movimiento: 1m/s	
Temperatura	Ubicación interna NTC 100K a 25°C Alimentación 15V Rango: de 0 a 40 °C	
Termovelocimétrico de fuego	Mediante algoritmo de software	
Presencia de RED de 230V	Sensor interno continuo	
<b>DIMENSIONES</b>		
Ancho-Alto-Profundo (mm)	226mm x 152 mm x 44 mm	
Instalado	226mm x 152 mm x 8mm	
<b>RANGO DE TEMPERATURA DE FUNCIONAMIENTO</b>		
Temperatura ambiente	de -7°C a 50°C	

**avanza**

Pamplona - SPAIN

Tel. +34 948 25 84 24

[www.avanzaengineering.com](http://www.avanzaengineering.com)

[info@avanzaengineering.com](mailto:info@avanzaengineering.com)