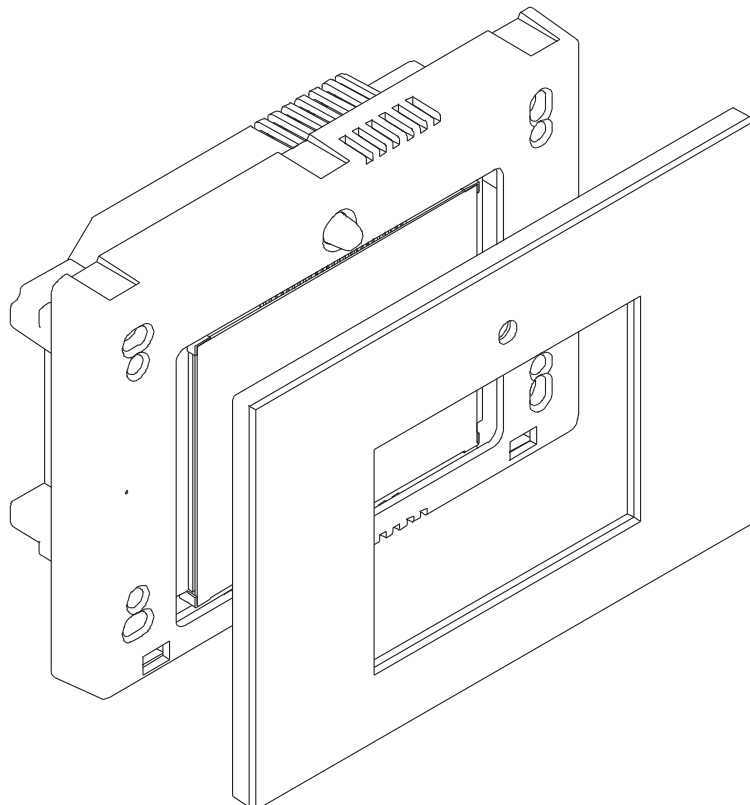


aSmart es una central de gestión doméstica diseñada para satisfacer las necesidades más frecuentes de control y automatización de una vivienda. Dada su filosofía de integración, tanto el manejo como su instalación son extremadamente simples. El dispositivo ofrece una pantalla táctil retroiluminada con un interface táctil que facilita su uso. aSmart (aS.1501) es un modelo que incorpora prestaciones muy valoradas en el ámbito del ahorro energético, como son la gestión de luces, calefacción y la posibilidad de monitorizar los consumos eléctricos y las horas de calefacción. El presente documento pretende ser un apoyo para el instalador a la hora de ejecutar las tareas de preinstalación y de una satisfactoria instalación del producto.



RECOMENDACIONES

Las sugerencias que se incluyen a continuación le ayudaran a proteger la cobertura de su garantía:

- Leer las instrucciones antes de utilizar aSmart.
- aSmart debe instalarse en interiores.
- Mantener el dispositivo alejado de la humedad.
- No utilizar objetos punzantes para la navegación por la pantalla.
- Para la limpieza de la pantalla y el marco utilizar un paño húmedo. No utilizar productos químicos, disolventes ni detergentes.
- Evitar la incidencia directa de rayos solares, proximidad de televisores, lámparas, chimeneas, tuberías de calefacción y en general cualquier elemento que genere calor.
- Evitar la proximidad de aSmart a campos electromagnéticos.
- Instalar el sensor de temperatura lejos de una fuente de calor en una ubicación que se estime una temperatura media de la vivienda.

GARANTIA

La garantía sólo será válida si se presenta debidamente cumplimentada, siendo imprescindible el SELLO DEL ESTABLECIMIENTO VENDEDOR y la FECHA DE VENTA.

Garantía de 2 años, a partir de la fecha de venta, contra todo defecto de funcionamiento proveniente de fabricación o materiales.

La garantía quedará anulada por los siguientes motivos:

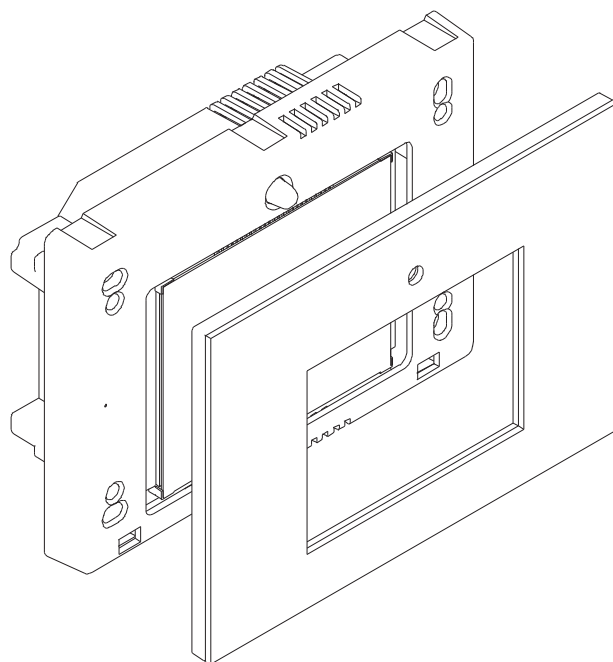
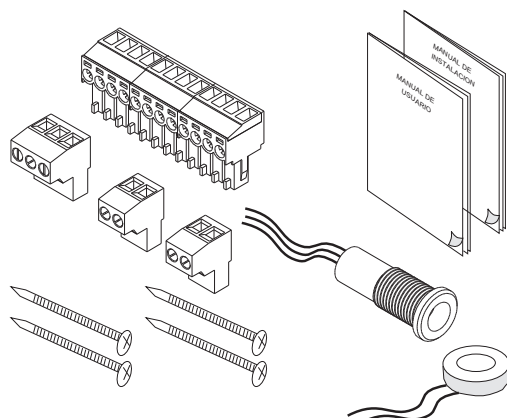
- Si no presenta debidamente cumplimentado el bono de garantía o están manipulados sus datos.
- Si se ha utilizado el aparato indebidamente, no conforme a las instrucciones de uso.
- Si el aparato ha sido desmontado o manipulado por personas ajenas a los servicios técnicos autorizados.
- Si la avería se ha producido por golpes, caídas,....
- Si se ha conectado el aparato a un voltaje diferente al indicado en el manual de instalación.

La garantía no incluye las reparaciones de averías que se produzcan como consecuencia de causas ajenas a Avanza como incendios, explosiones, inundaciones, rayos, sobretensiones en la red o similares.

Adicionalmente, el titular de la garantía, disfrutará, en cada momento, de todos los derechos de la legislación vigente.

CONTENIDO DE LA CAJA

- 1 Central de gestión aSmart
- 1 Sensor de temperatura para caja de mecanismo
- 1 Sensor de corriente
- 1 Borna enchufable de 3 vías
- 2 Bornas enchufables de 2 vías
- 1 Borna enchufable de 12 vías
- 1 Marco embellecedor
- 4 Tornillos de amarre a la caja de empotrar
- 1 Guía de instalación
- 1 Guía de usuario



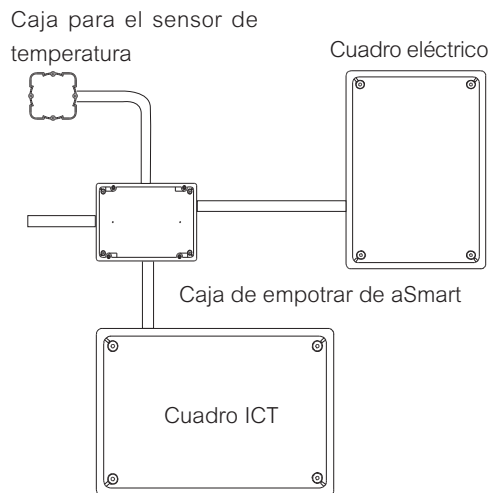
PREINSTALACION

La preinstalación de aSmart contempla el recibir en la pared la caja empotrable. Recomendamos una ubicación cercana a la puerta de salida y a una altura de aproximadamente 1,40 m. A esta altura aSmart puede ser manejado cómodamente y está ubicado en el ángulo ideal de visión. Prever tubos coarrugados de 20 mm de diámetro que comuniquen la caja de empotrar con el cuadro eléctrico, con la caja de comunicaciones y la caldera o sistema de climatización existente en la vivienda. En la tabla se ve la relación entre diámetros de tubo, secciones de cable y número de conductores.

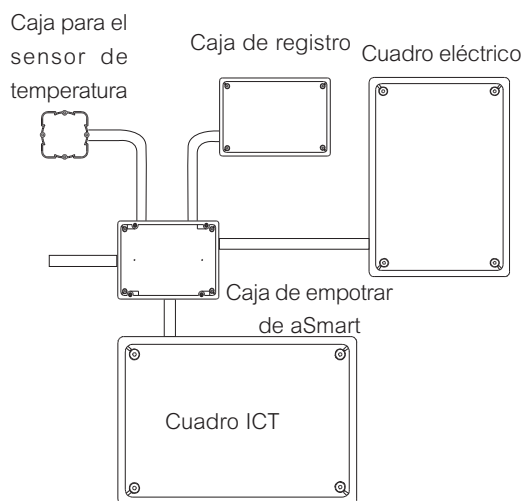
En las fig. 1 y 2 se presentan de forma esquemática dos maneras de comunicar las cajas en la preinstalación, a fin de facilitar la posterior instalación de cables y dispositivos.

La Fig.1 es la más sencilla para el modelo básico. En la Fig. 2 se prevé una caja de registro adicional que será muy útil en caso de que la instalación contemple sensores adicionales opcionales.

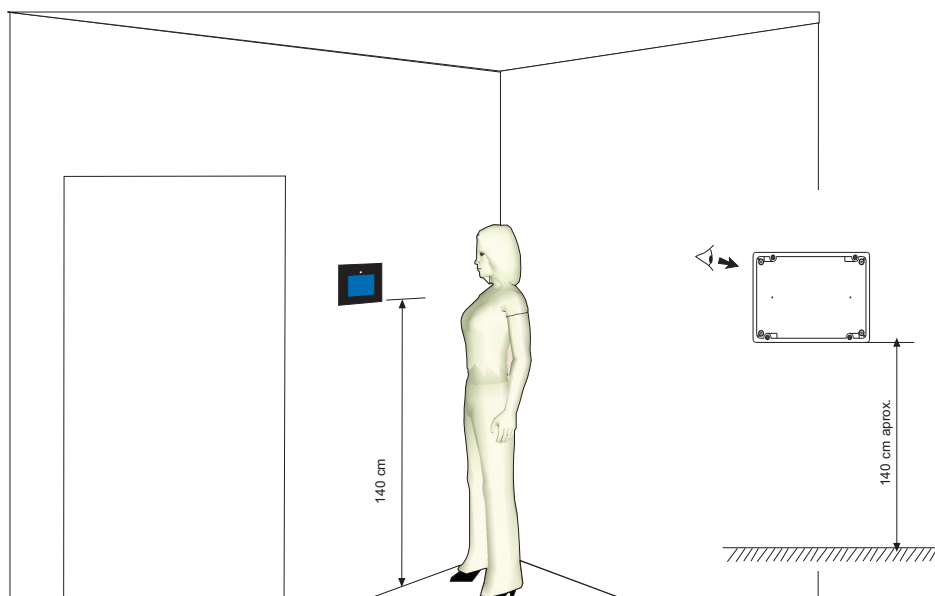
SECCION CONDUCTORES (mm ²)	DIAMETRO EXTERIOR DE LOS TUBOS (mm)				
1,5	12	12	16	16	16
2,5	12	12	16	16	20
4	12	16	20	20	20
6	12	16	20	20	25
10	16	20	25	32	32



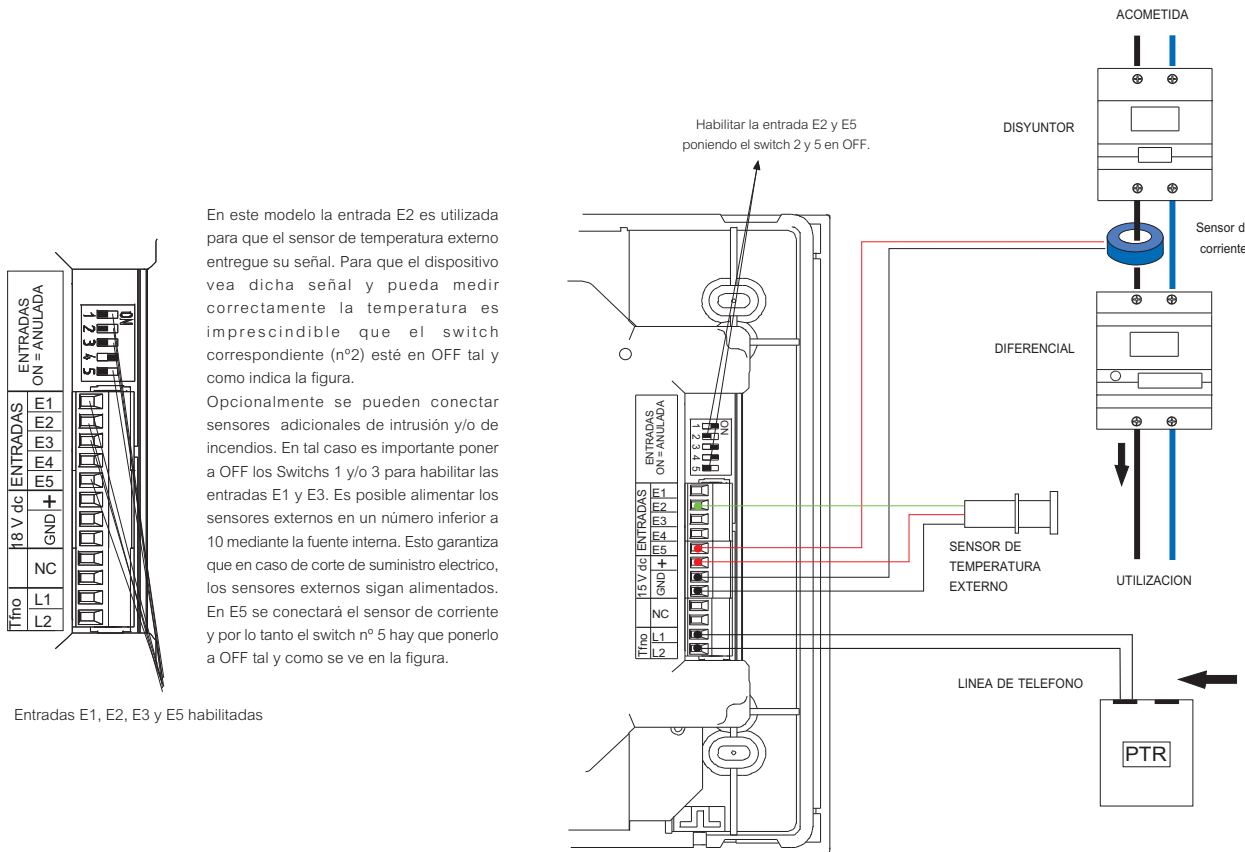
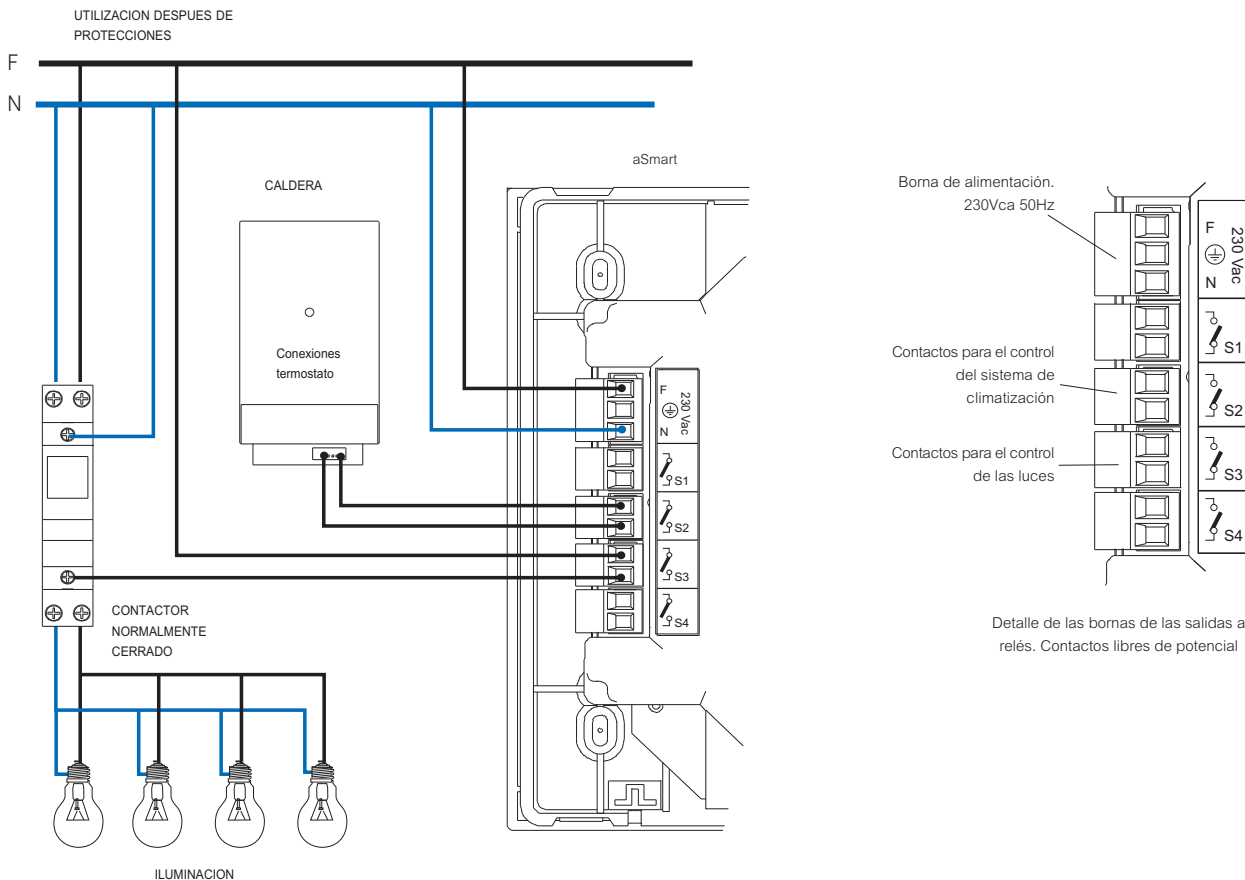
(Fig. 1)



(Fig. 2)

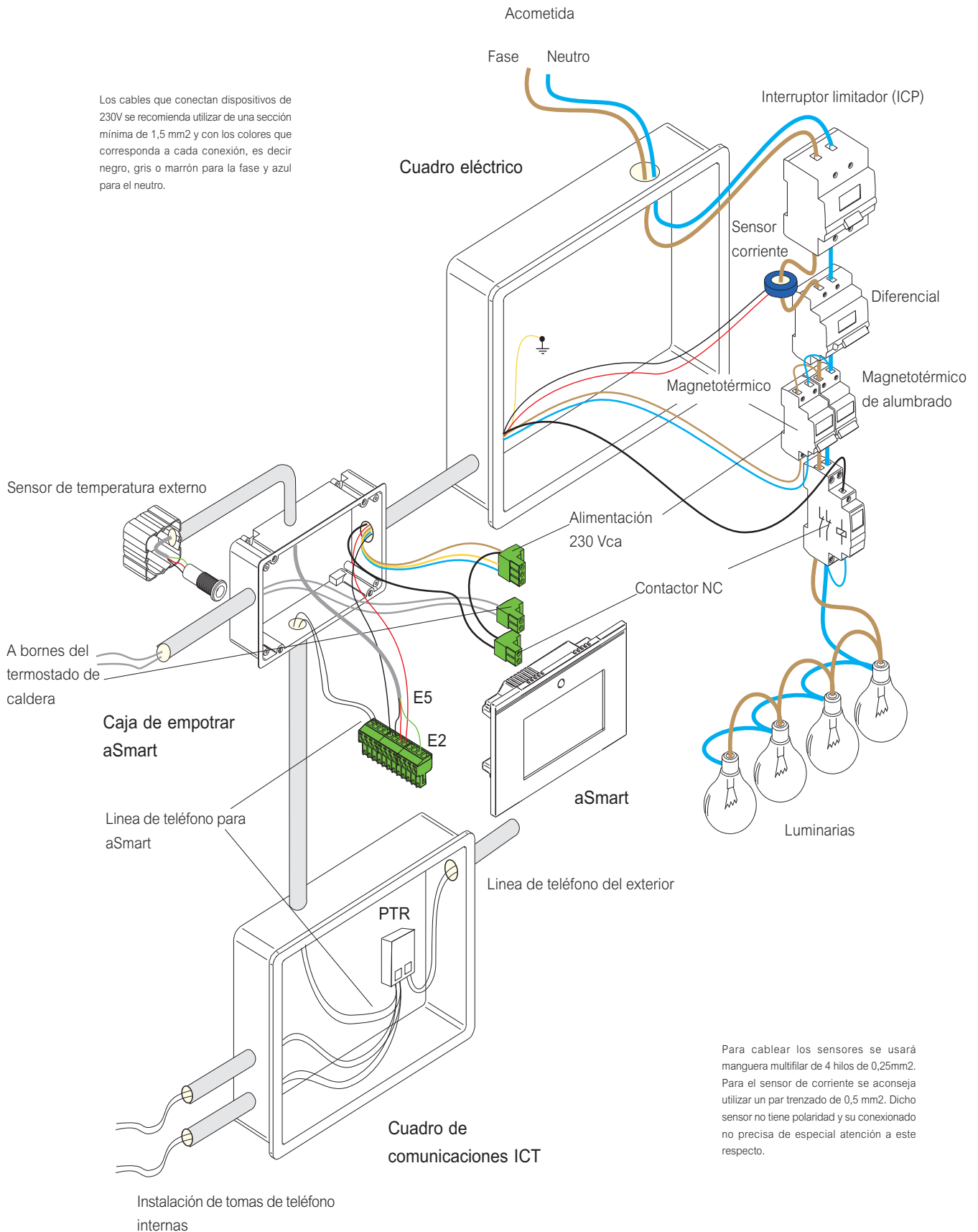


ESQUEMA DE INSTALACION



CABLEADO aS.1501

Los cables que conectan dispositivos de 230V se recomienda utilizar de una sección mínima de 1,5 mm² y con los colores que corresponda a cada conexión, es decir negro, gris o marrón para la fase y azul para el neutro.

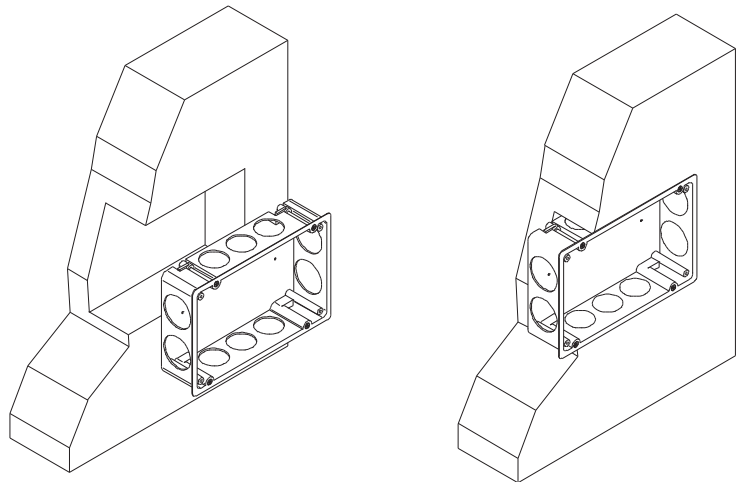


Para cablear los sensores se usará manguera multifilar de 4 hilos de 0,25mm². Para el sensor de corriente se aconseja utilizar un par trenzado de 0,5 mm². Dicho sensor no tiene polaridad y su conexionado no precisa de especial atención a este respecto.

SECUENCIA DE INSTALACION

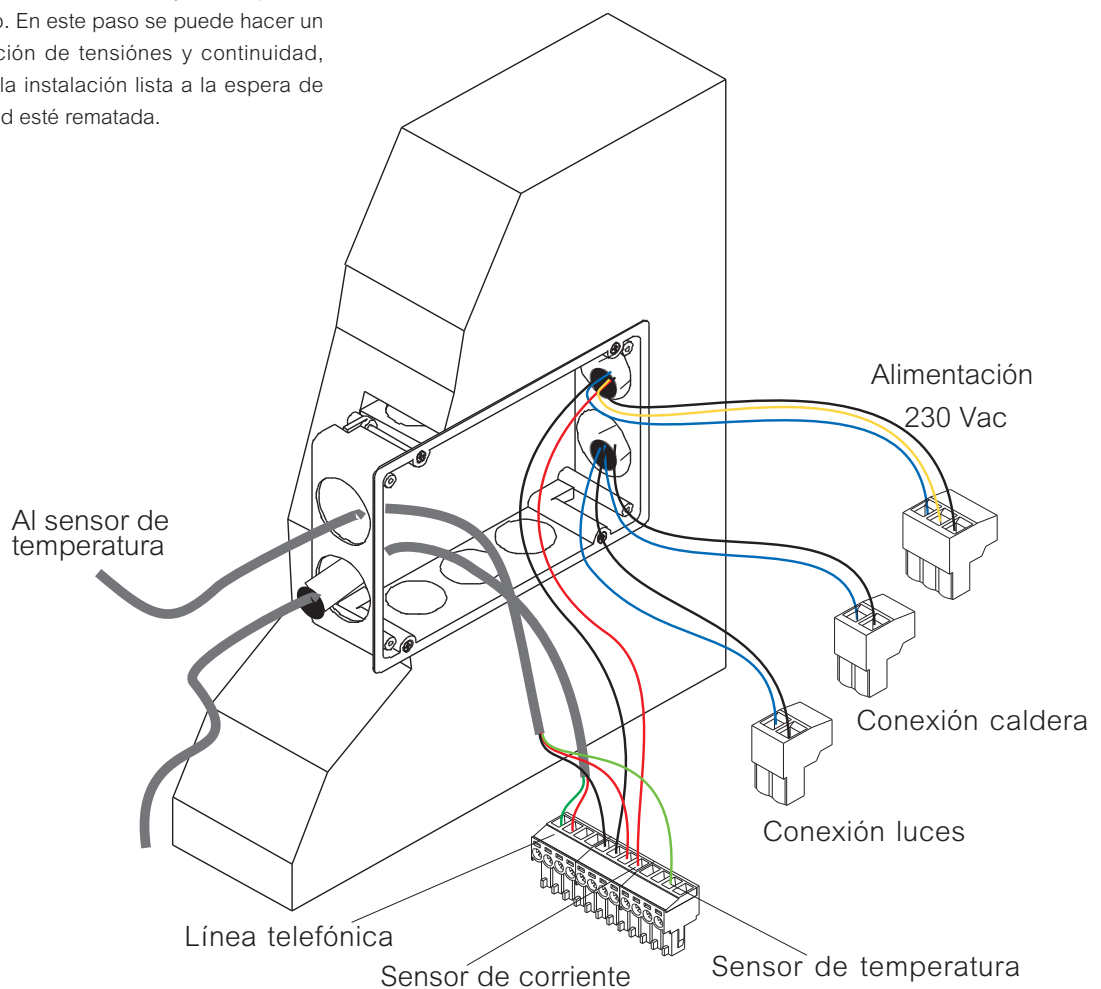
Paso 1

Posicionamos la caja de empotrar a una altura aproximada de 140 cm del suelo.
Las dimensiones de la caja son:
220mm x 150mm x 52mm.



Paso 2

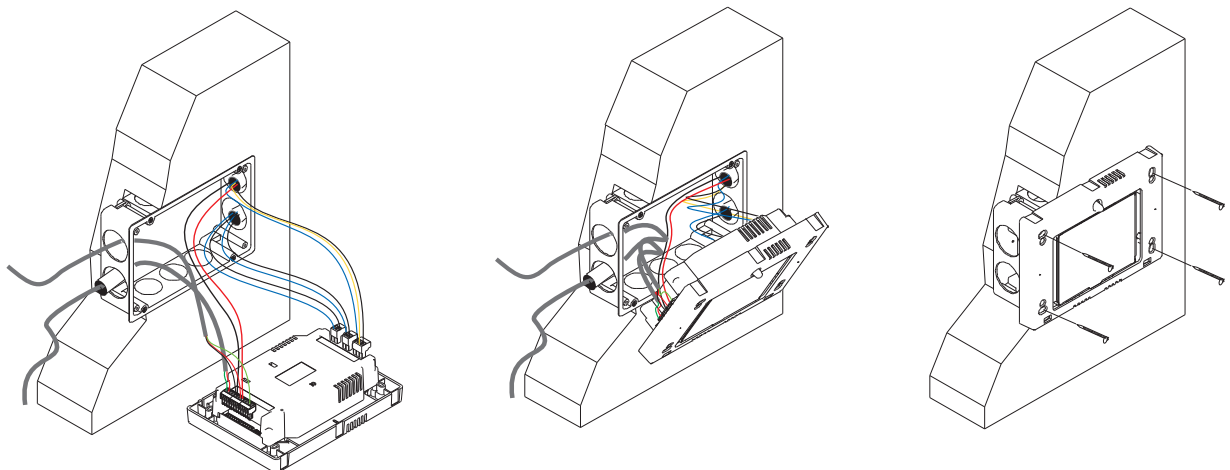
Pasar los cables hasta llegar a la caja. Marcar los cables y enbornarlos a las bornas enchufables suministradas tal y como aparece en el dibujo. En este paso se puede hacer un comprobación de tensiones y continuidad, quedando la instalación lista a la espera de que la pared esté rematada.



SECUENCIA DE INSTALACION

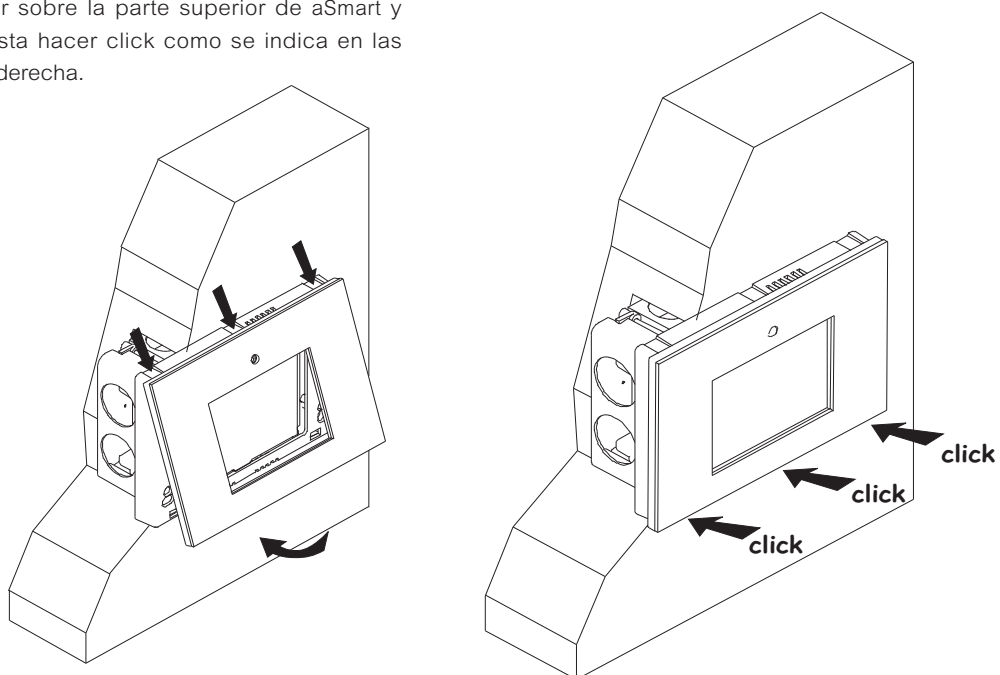
Paso 3

Procedemos a enchufar los bornes en la central aSmart como indica la figura de instalación. Ordenamos los cables, presentamos el equipo y atornillamos a la caja de empotrar



Paso 4

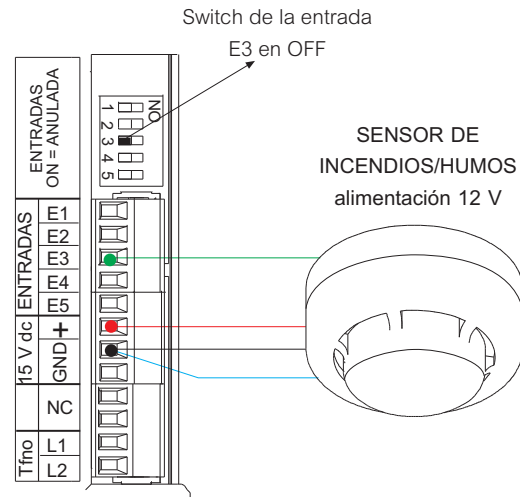
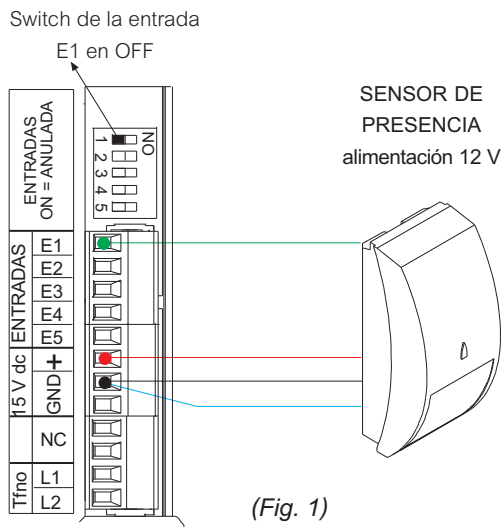
Una vez atornillado el equipo presentamos el embellecedor sobre la parte superior de aSmart y cerramos hasta hacer click como se indica en las figuras de la derecha.



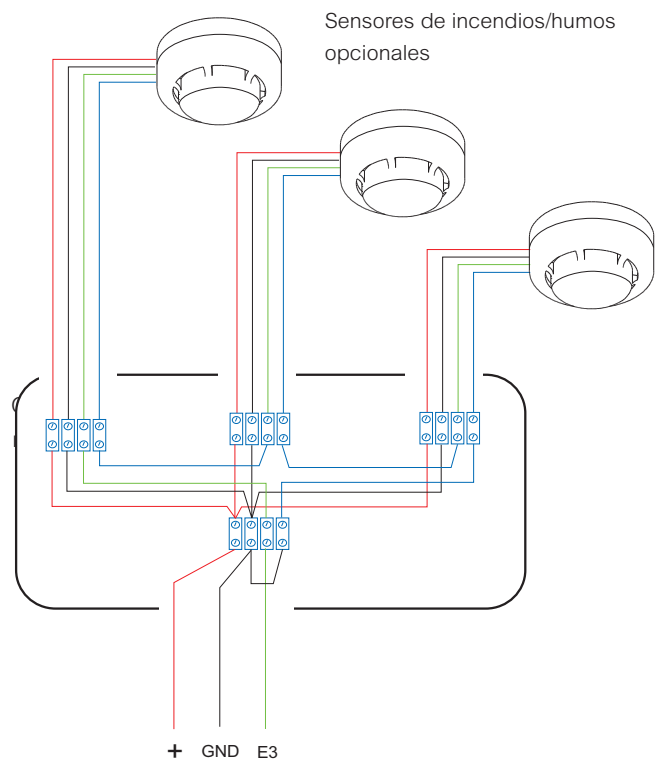
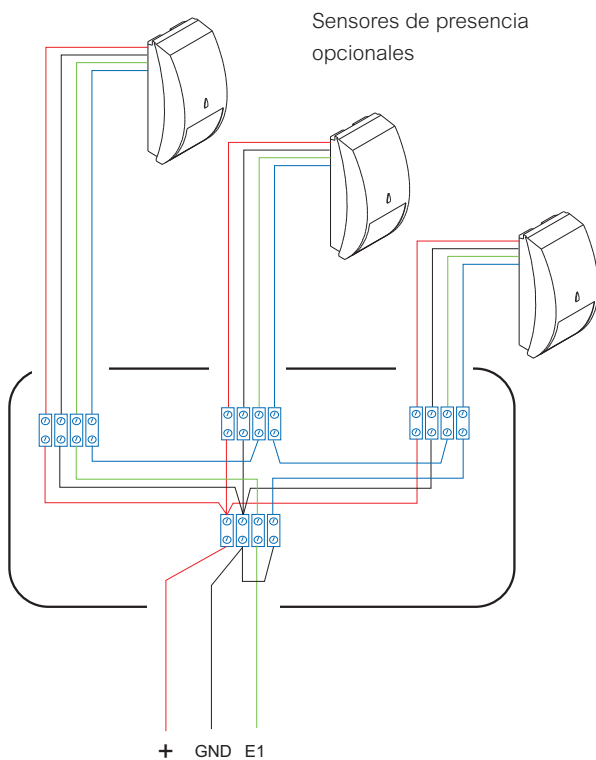
INSTALACION DE SENSORES ADICIONALES (opcional)

aSmart incorpora un sensor de presencia y un sensor de incendios en la propia central. En muchas ocasiones (pisos, apartamentos, etc..) con estos sensores es suficiente para el correcto funcionamiento de la prestación de alarma de intrusión e incendios.

aSmart permite incorporar más sensores de presencia e incendios para proteger otras zonas en caso de que fuera necesario. En las figuras 1 y 2 se indica su instalación.



En las figuras de abajo se muestran ejemplos de instalación de varios sensores de presencia y humos adicionales. La fuente de alimentación de aSmart permite alimentar dichos sensores externos hasta un máximo de 6. En todo caso será necesario informarse del consumo de los sensores que se van a instalar con el fin de no sobrepasar el máximo de corriente que la fuente del aSmart suministra (150mA). Si se tuviese alguna duda, la mejor opción es alimentar los sensores con una fuente externa.



DATOS TECNICOS

Características	Bornes	Descripción
ENTRADA DE ALIMENTACION DE RED		
Tensión de Alimentación	F (Fase)	230 Vac 50Hz - (127 Vac 60Hz bajo pedido) Consumo: < 40mA - 9W
	N (Neutro)	
	(Tierra)	
ENTRADAS DE SENSORES EXTERNOS		
Entradas	E1 (Entrada 1)	* Sensores de Intrusión en bucle cerrado con GND
	E2 (Entrada 2)	Sensor de temperatura externo
	E3 (Entrada 3)	* Sensores de Incendio en bucle cerrado con GND
	E4 (Entrada 4)	No implementada. Switch a ON
	E5 (Entrada 5)	No implementada. Switch a ON
TENSION DE SALIDA DE ALIMENTACION PARA SENSORES EXTERNOS		
Salida de fuente de alimentación	(+) Positivo	Positivo de 15 Vcc con carga (Max. 150mA)
	GND	En caso de corte de Red la batería interna sigue suministrando los 15V
SALIDAS		
Relés con contactos libres de potencial NA	S1 (Salida1)	No utilizada
	S2 (Salida2)	Control de climatización. Maximo 16 A a 230ca
	S3 (Salida3)	Control de luminarias. Maximo 16 A a 230ca
	S4 (Salida4)	No utilizada
DIMENSIONES		
Ancho-Alto-Profundo (mm)	224mm x 155 mm x 61,5 mm	
Instalado	224mm x 155 mm x 27mm	
RANGO DE TEMPERATURA DE FUNCIONAMIENTO		
Temperatura ambiente	de -7°C a 50°C	

avanza

Pamplona - SPAIN

Tel. +34 948 25 84 24

www.avanzaengineering.com

info@avanzaengineering.com