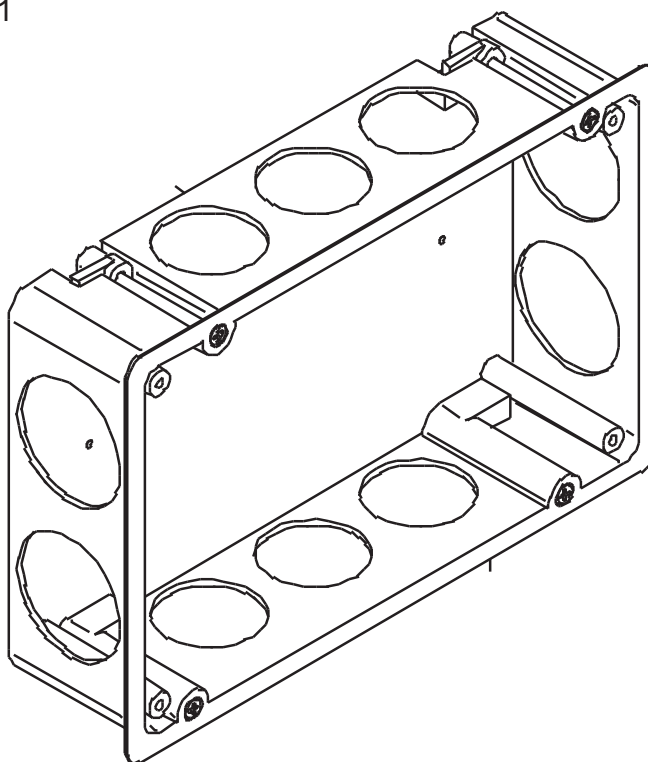
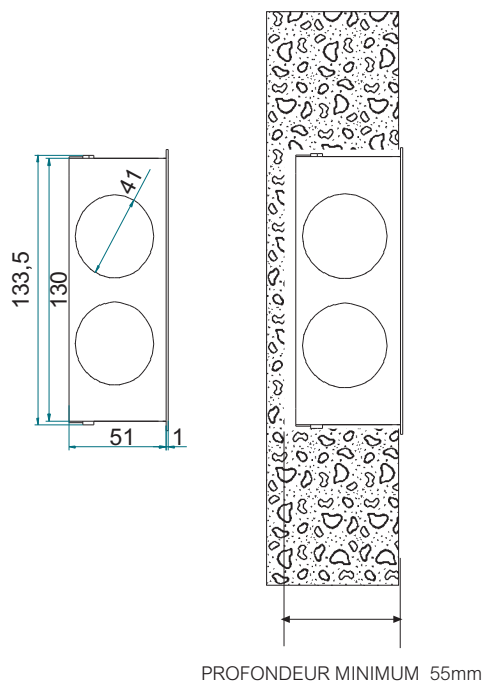
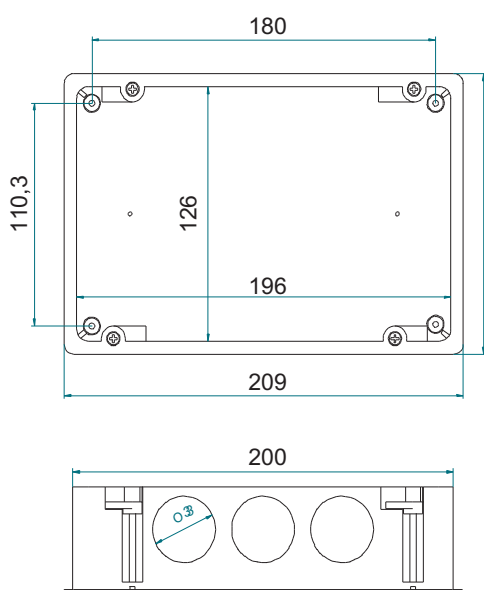


Ref. BO.1001

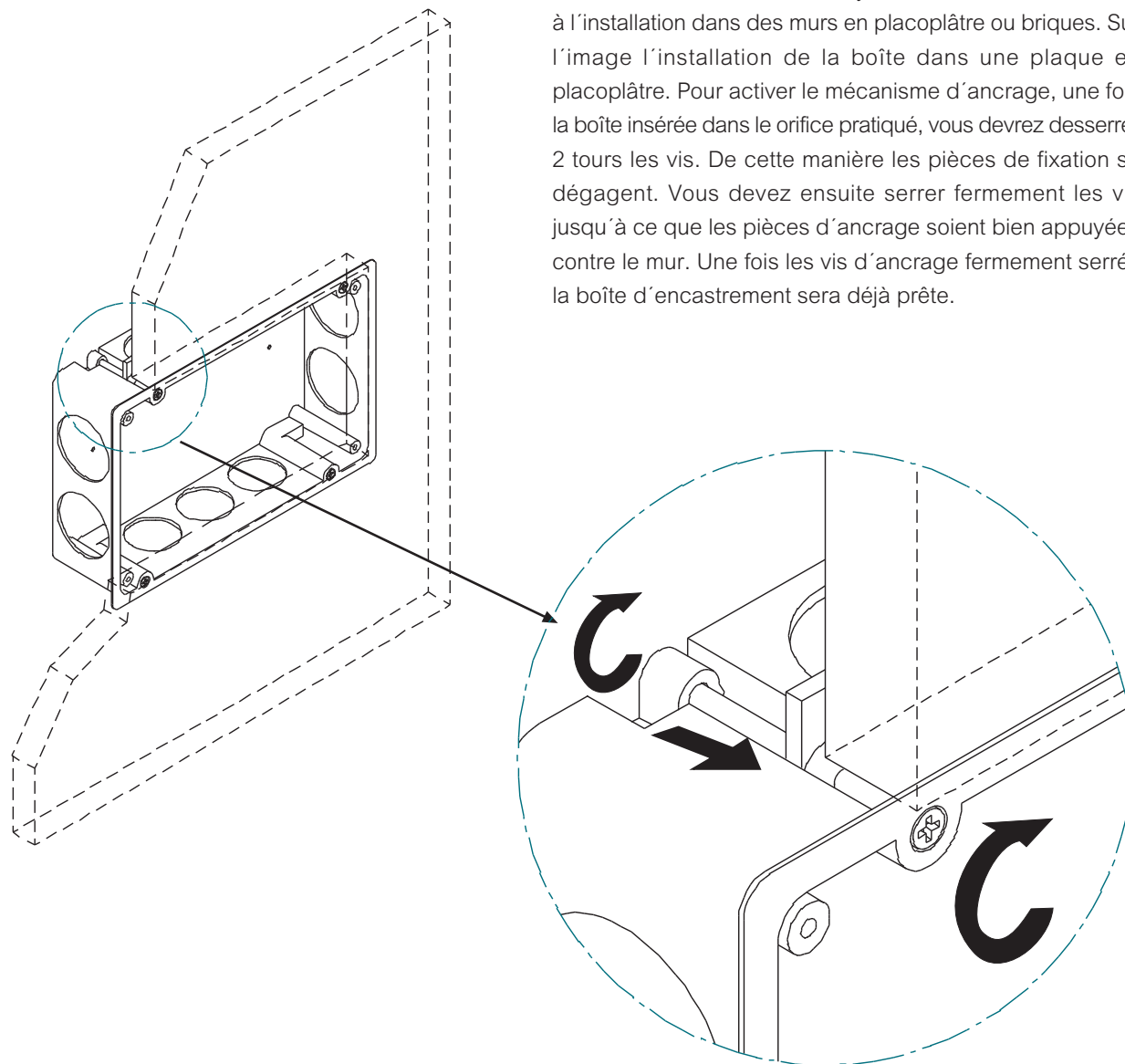


DIMENSIONS DE LA BOÎTE D'ENCASTREMENT



INSTALLATION

La boîte d'encastement des systèmes aSmart est destinée à l'installation dans des murs en placoplâtre ou briques. Sur l'image l'installation de la boîte dans une plaque en placoplâtre. Pour activer le mécanisme d'ancrage, une fois la boîte insérée dans le orifice pratiqué, vous devrez desserrer 2 tours les vis. De cette manière les pièces de fixation se dégagent. Vous devez ensuite serrer fermement les vis jusqu'à ce que les pièces d'ancrage soient bien appuyées contre le mur. Une fois les vis d'ancrage fermement serrés la boîte d'encastement sera déjà prête.



DETAIL

